

XUÑO 2010

D E B U X O T É C N I C O II

El alumno deberá **elegir una** de las dos opciones planteadas, A o B
O alumno deberá **elixir unha** das dúas opcións presentadas, A ou B

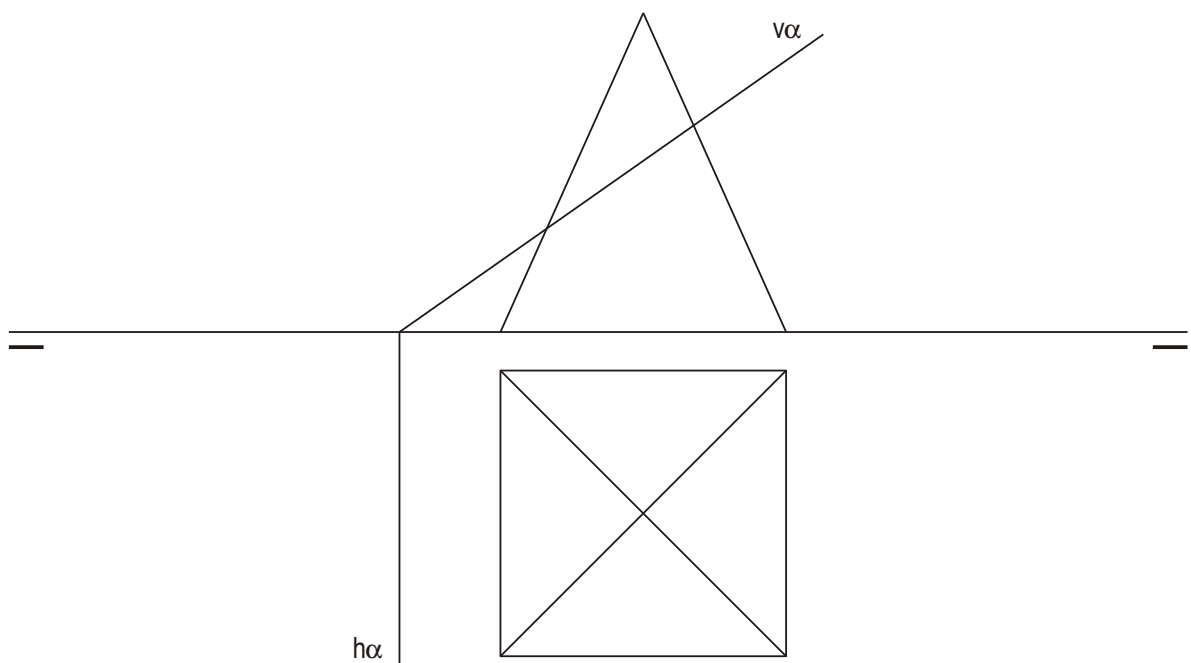
OPCIÓN **A**

1A Dibuja el incentro y la circunferencia inscrita de un triángulo de lados $a=75$ mm, $b=60$ mm y $c=80$ mm.
Debuxa o incentro e a circunferencia inscrita dun triángulo de lados $a=75$ mm, $b=60$ mm e $c=80$ mm.

CUALIFICACIÓN MÁXIMA : 3 puntos

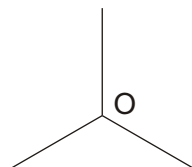
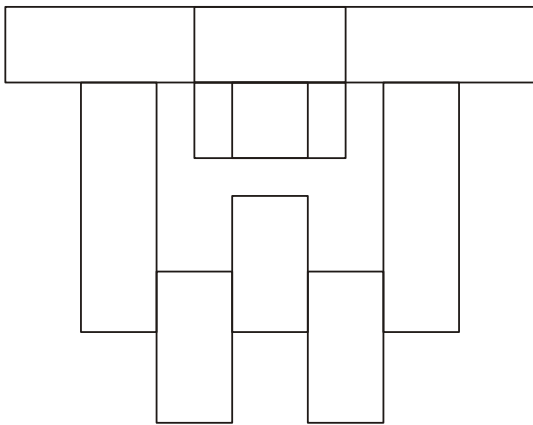
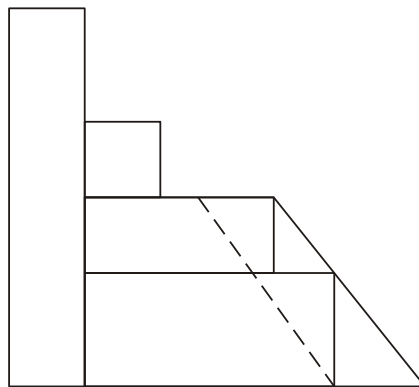
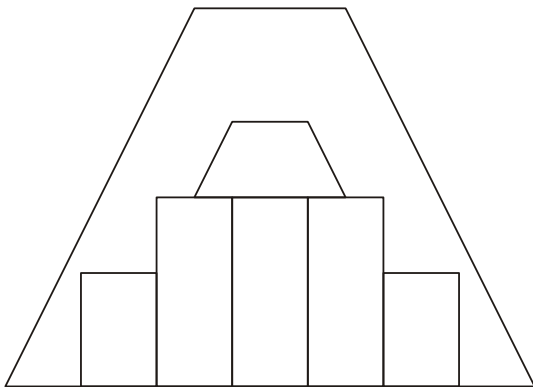
2A Dibuja la verdadera magnitud de la sección producida por el plano α en planta, alzado y perfil.
Debuxa a verdadeira magnitude da sección producida polo plano α en planta, alzado e perfil.

CUALIFICACIÓN MÁXIMA : 3 puntos



3A Dadas las proyecciones diédricas de la figura, ACÓTALAS y dibuja una ISOMETRÍA sin coeficientes de reducción. Escala E 1/1.
Dadas as proxeccións diédricas da figura, ACÓUTAAS e debuxa unha ISOMETRÍA sen coeficientes de redución. Escala E 1/1.

CUALIFICACIÓN MÁXIMA : 4 puntos: 3 puntos ISOMETRÍA e 1 punto ACOUTACIÓN



XUÑO 2010

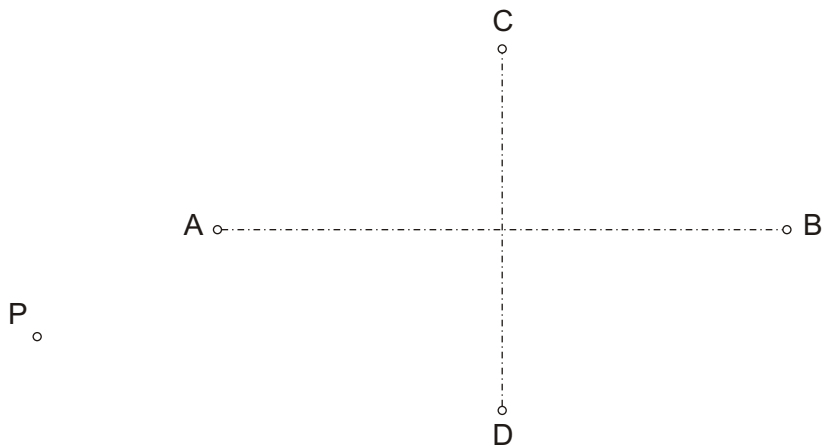
D E B U X O T É C N I C O II

El alumno deberá **elegir una** de las dos opciones planteadas, A o B
 O alumno deberá **elixir unha** das dúas opcións presentadas, A ou B

OPCIÓN **B**

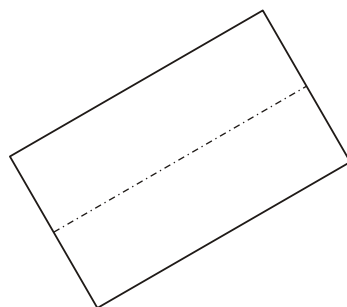
- 1B** Dibuja las tangentes a la elipse de ejes AB y CD que pasen por el punto exterior P.
Debuxa as tanxentes á elipse de eixos AB e CD que pasen polo punto exterior P.

CUALIFICACIÓN MÁXIMA : 3 puntos



- 2B** Dibuja el alzado frontal y el perfil del cilindro de revolución dado en planta, indicando partes vistas y ocultas.
Debuxa o alzado frontal e o perfil do cilindro de revolución dado en planta, indicando partes vistas e ocultas.

CUALIFICACIÓN MÁXIMA : 3 puntos

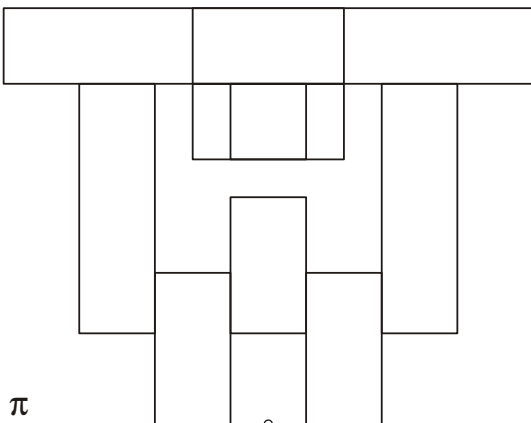
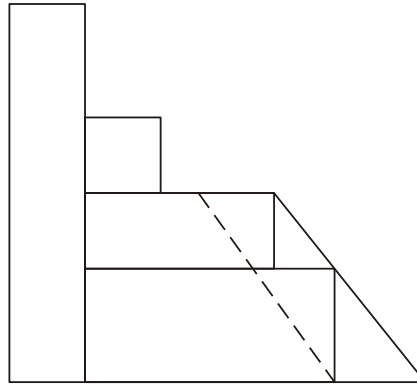
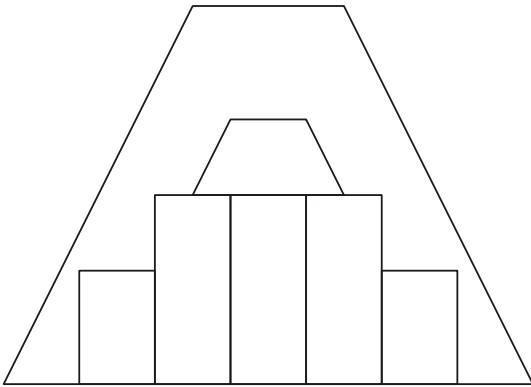


3B

Dadas las proyecciones diédricas de la figura, ACÓTALAS y dibuja a escala E 1/1 la PERSPECTIVA LINEAL central de plano de cuadro vertical, considerando el punto de vista V, la línea de tierra LT y la línea de horizonte LH.

Dadas as projeccions diédricas da figura, ACÓUTAAS e debuxa, a escala E 1/1, a PERSPECTIVA LINEAL central de plano de cuadro vertical, considerando o punto de vista V, a liña de terra LT e a liña de horizonte LH.

CUALIFICACIÓN MÁXIMA : 4 puntos: 3 puntos PROYECCIONS e 1 punto ACOUTACIÓN



π

V

LH

LH

SETEMBRO 2010

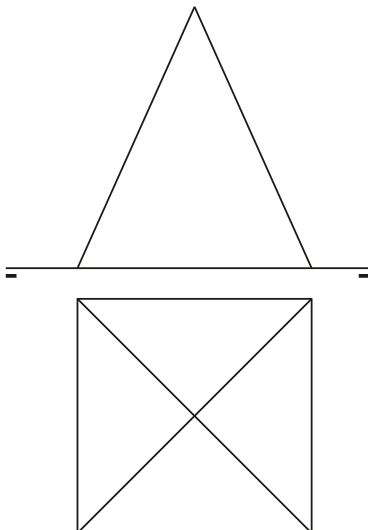
D E B U X O T É C N I C O II

El alumno deberá **elegir una** de las dos opciones planteadas, A o B
O alumno deberá **elixir unha** das dúas opcións presentadas, A ou B

OPCIÓN **A**

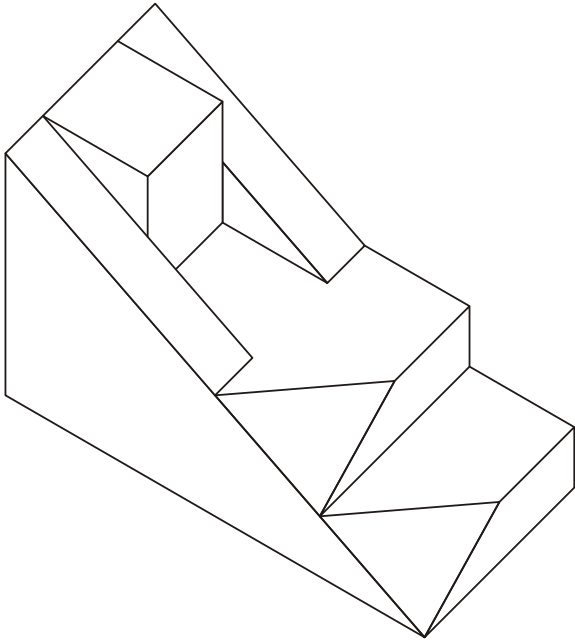
- 1A** Construir un triángulo rectángulo de hipotenusa 60 mm, siendo uno de sus ángulos 60° .
Construir un triángulo rectángulo de hipotenusa 60 mm, sendo un dos seus ángulos 60° .
CUALIFICACIÓN MÁXIMA : 3 puntos

- 2A** Dibuja el desarrollo de la pirámide.
Dibuja o desenvolvemento da pirámide.



3A Dibuja la 1ª, 2ª y 3ª proyecciones diédricas de la figura. Escala E 1/1. Acótalas según la norma UNE.
Debuxa a 1ª, 2ª e 3ª proxeccións diédricas da figura. Escala E 1/1. Acóutaas segundo a norma UNE.

CUALIFICACIÓN MÁXIMA : 4 puntos: 3 puntos ISOMETRÍA e 1 punto ACOUTACIÓN



SETEMBRO 2010

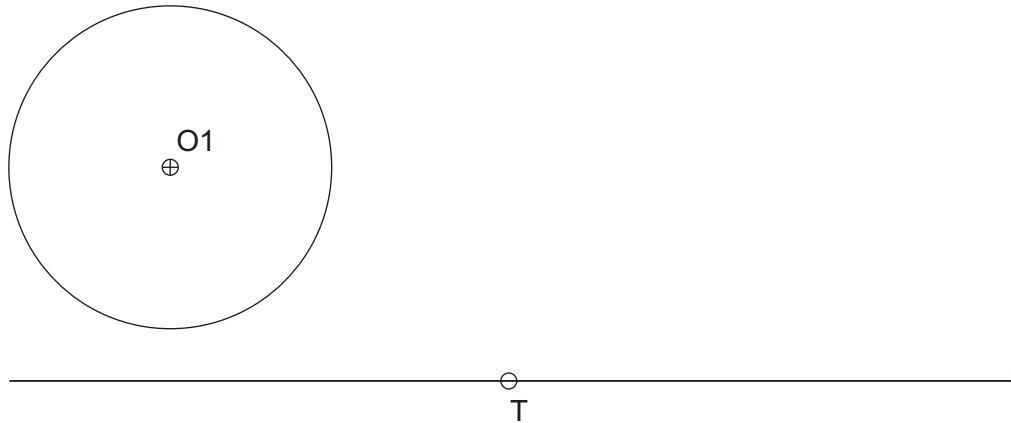
D E B U X O T É C N I C O I I

El alumno deberá **elegir una** de las dos opciones planteadas, A o B
 O alumno deberá **elixir unha** das dúas opcións presentadas, A ou B

OPCIÓN **B**

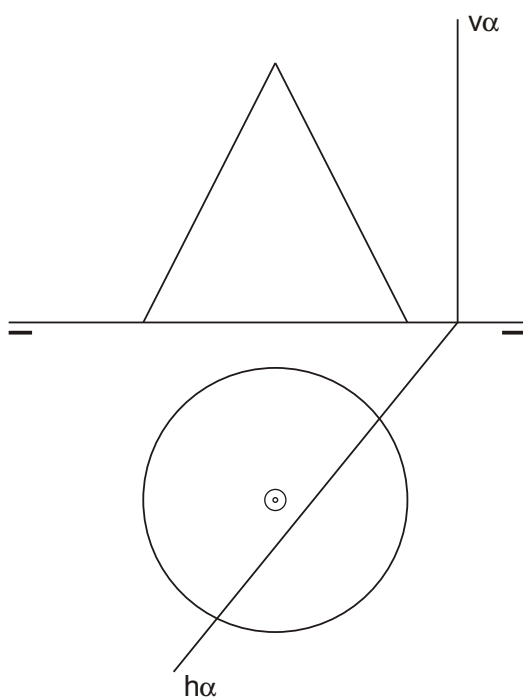
1B Dibuja las circunferencias tangentes a la recta r en el punto T y a la circunferencia dadas.
 Debuxa as circunferencias tanxentes á recta r no punto T e á circunferencia dadas.

CUALIFICACIÓN MÁXIMA : 3 puntos



2B Dibuja la verdadera magnitud de la sección producida por el plano α .
 Debuxa a verdadeira magnitude da sección producida polo plano α .

CUALIFICACIÓN MÁXIMA : 3 puntos

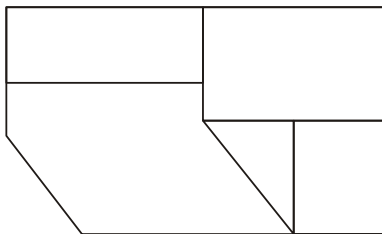
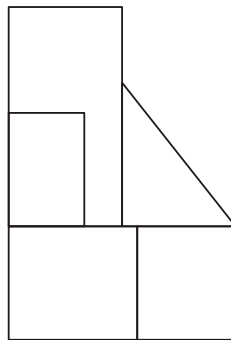
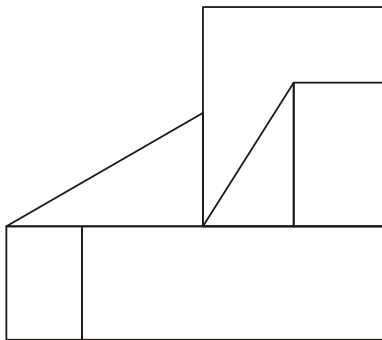


3B

Dadas las proyecciones diédricas de la figura, dibuja una isometría sin coeficientes de reducción a escala E 1/1.
Acota las proyecciones diédricas según la norma UNE.

*Dadas as projecciónss diédricas da figura, debuxa unha isometría sen coeficientes de redución a escala E 1/1.
Acouta as projeccións diédricas segundo a norma UNE.*

CUALIFICACIÓN MÁXIMA : 4 puntos: 3 puntos PROYECCIÓN e 1 punto ACOUTACIÓN



Criterios de Avaliación / Corrección

CONVOCATORIA DE XUÑO

OPCIÓN A

1A Construción do triángulo:	1,0 puntos
Incentro (trazado bisectrices):	1,0 puntos
Circunferencia inscrita:	0,5 puntos
Puntos de tanxencia:	0,5 puntos
TOTAL	3,0 puntos

2A Sección plana:	1,5 puntos
Verdadeira magnitude:	1,5 puntos
TOTAL	3,0 puntos

3A Acoutación proxeccións:	1,0 puntos
Isometría (visualización):	2,0 puntos
Isometría (trazado):	1,0 puntos
TOTAL	4,0 puntos

OPCIÓN B

1B Trazado da elipse:	1,0 puntos
Trazados auxiliares:	1,0 puntos
Puntos de tanxencia:	0,5 puntos
Rectas tanxentes:	0,5 puntos
TOTAL	3,0 puntos

2B Alzados frontal e perfil:	2,0 puntos
Partes vistas e ocultas:	1,0 puntos
TOTAL	3,0 puntos

3B Acoutación proxeccións:	1,0 puntos
Perspectiva (planteamento):	1,0 puntos
Perspectiva (planta):	1,0 puntos
Perspectiva (alturas):	1,0 puntos
TOTAL	4,0 puntos

CONVOCATORIA DE SETEMBRO

OPCIÓN A

1A Trazados auxiliares:	1,5 puntos
Construción do triángulo:	1,5 puntos
TOTAL	3,0 puntos

2A Verdadeira magnitude arestas:	1,5 puntos
Desenvolvemento pirámide:	1,5 puntos
TOTAL	3,0 puntos

3A 1ª, 2ª e 3ª proxeccións diédricas:	3,0 puntos
Acoutación:	1,0 puntos
TOTAL	4,0 puntos

OPCIÓN B

1B Trazados auxiliares:	0,5 puntos
Puntos de tanxencia:	1,0 puntos
Centros das circunferencias tanxentes:	1,5 puntos
TOTAL	3,0 puntos

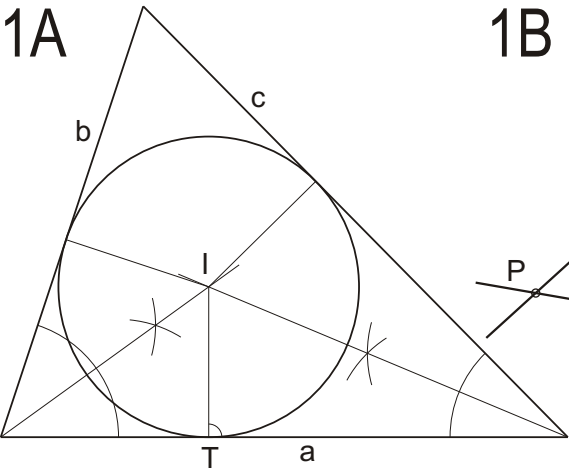
2B Determinación da sección:	1,5 puntos
Verdadeira magnitude:	1,5 puntos
TOTAL	3,0 puntos

3B Isometría (visualización):	1,0 puntos
Isometría (trazado):	2,0 puntos
Acoutación proxeccións:	1,0 puntos
TOTAL	4,0 puntos

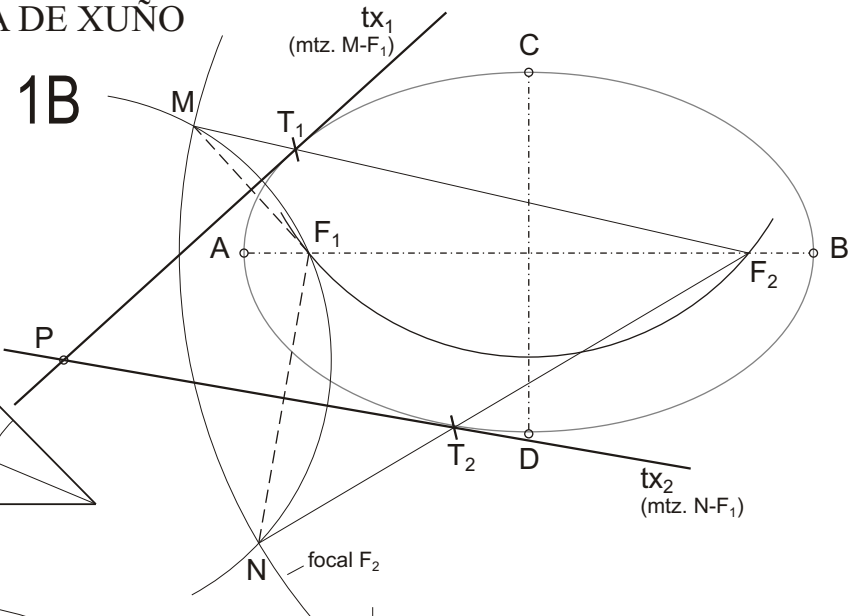
Exemplos de resposta / Soluciones

CONVOCATORIA DE XUÑO

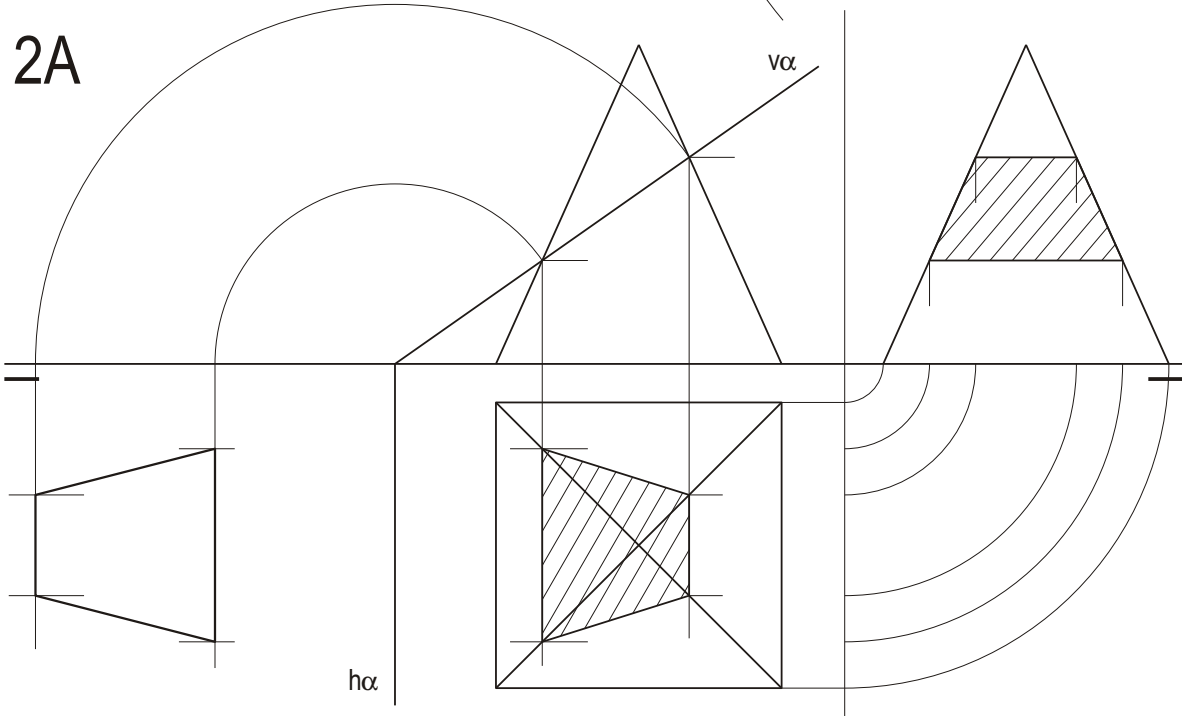
1A



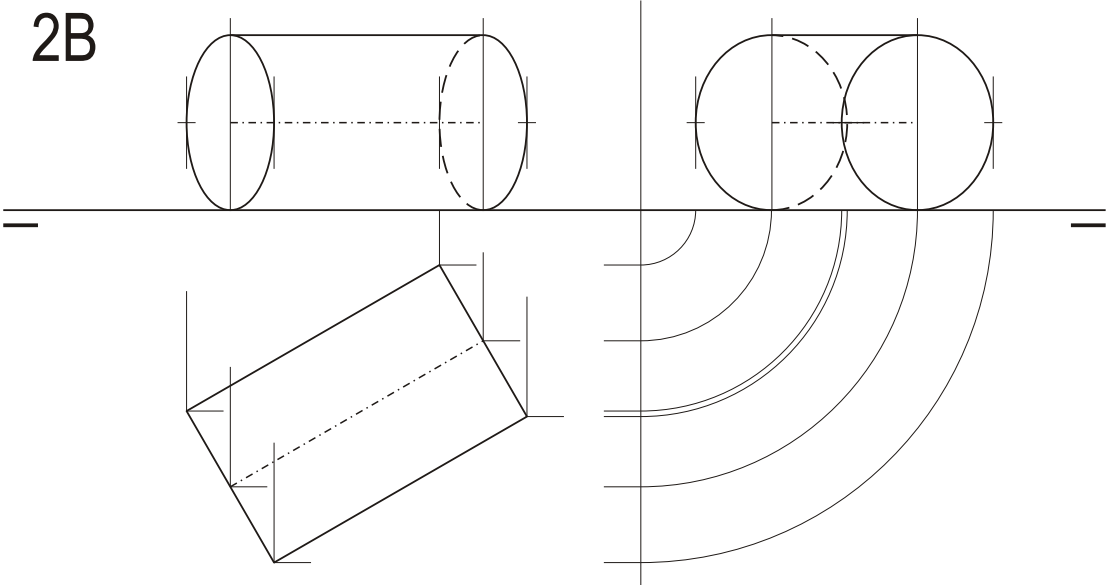
1B



2A



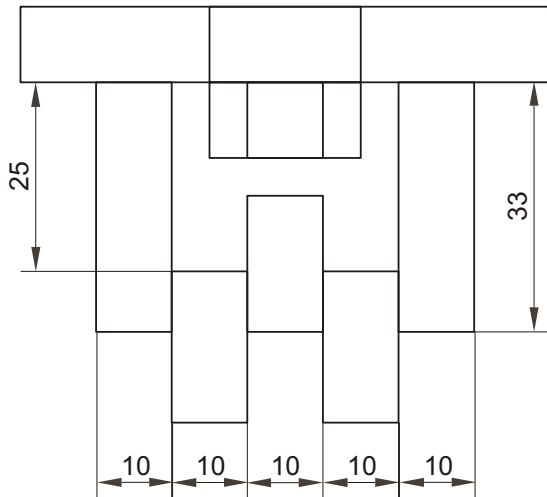
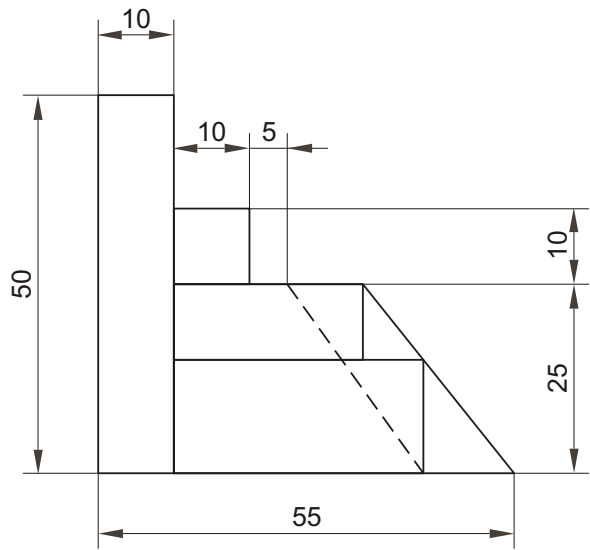
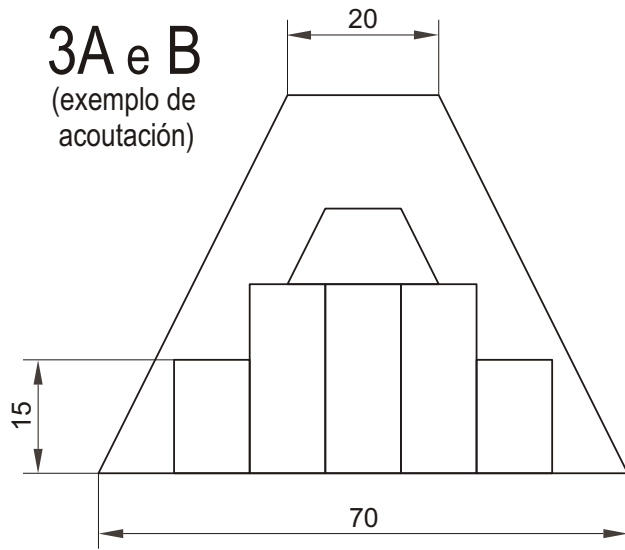
2B



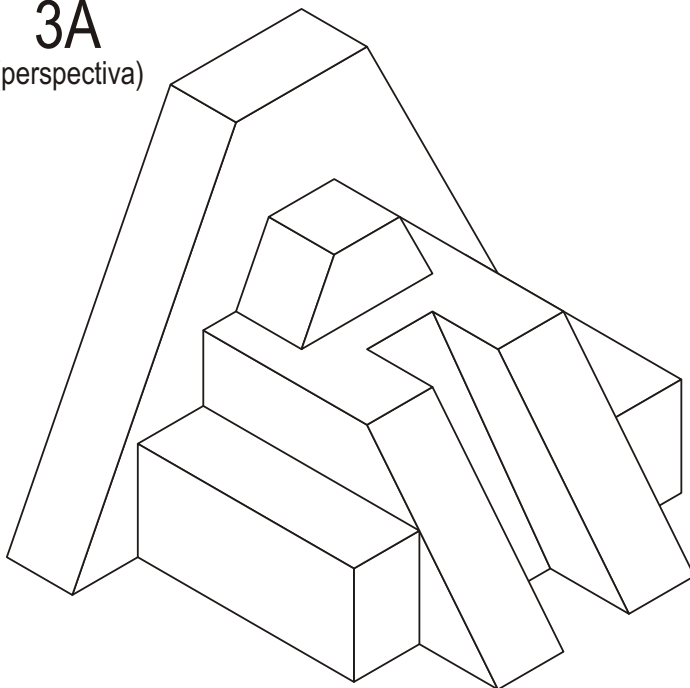
Exemplos de resposta / Solucións

CONVOCATORIA DE XUÑO

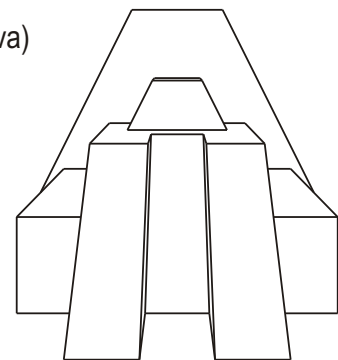
3A e B
(exemplo de acoutación)



3A
(perspectiva)



3B
(perspectiva)

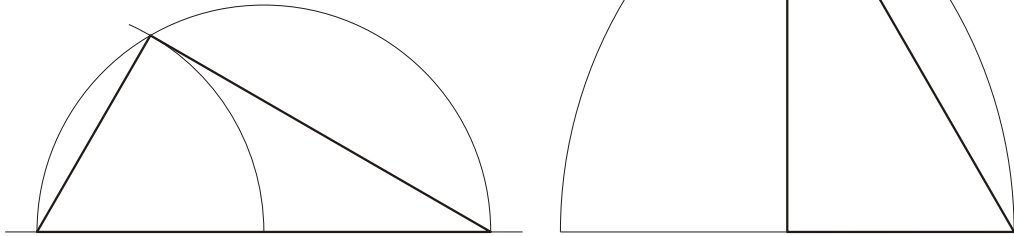


Non se determinan os métodos para a perspectiva

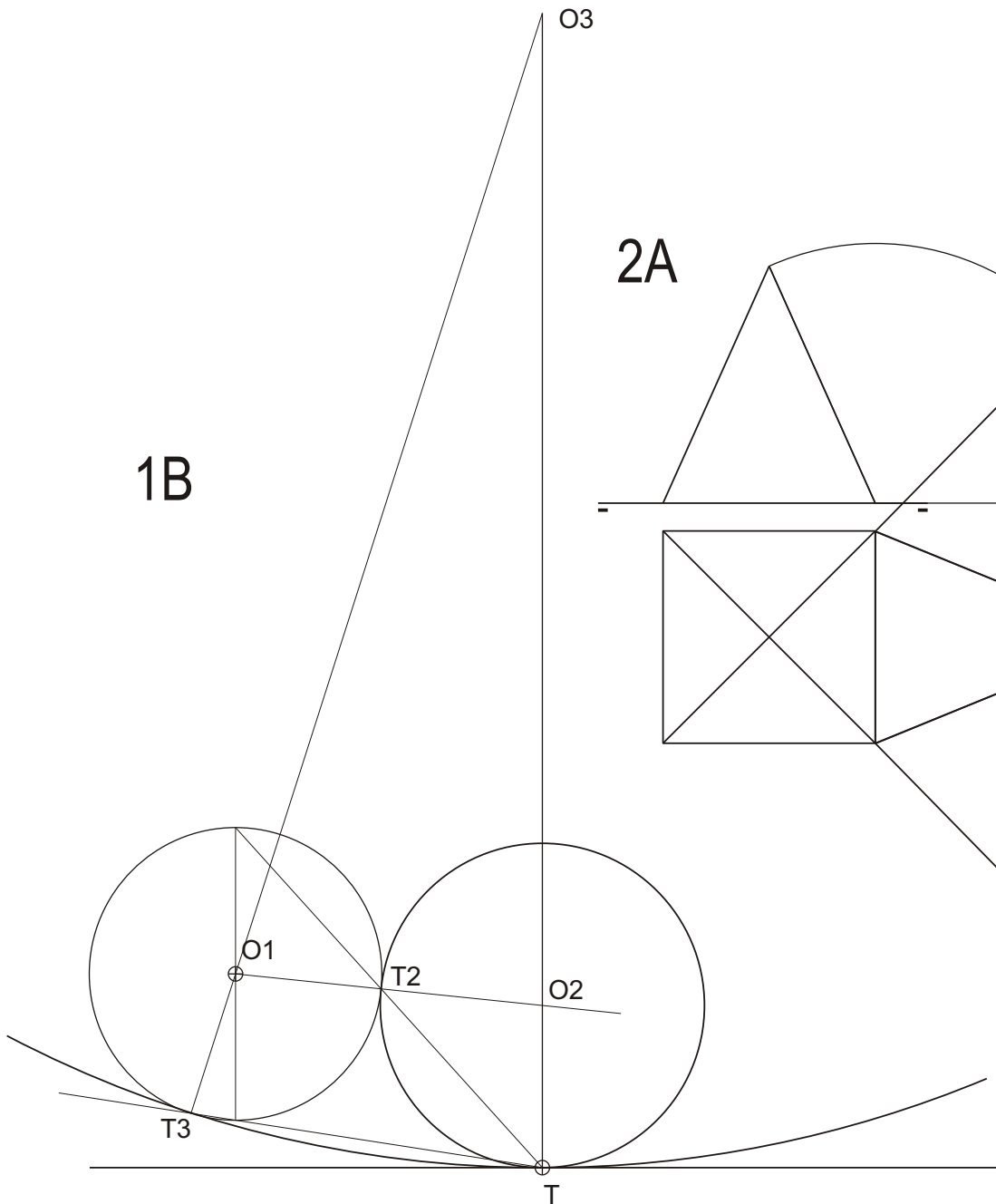
Exemplos de resposta / Soluções

CONVOCATORIA DE SETEMBRO

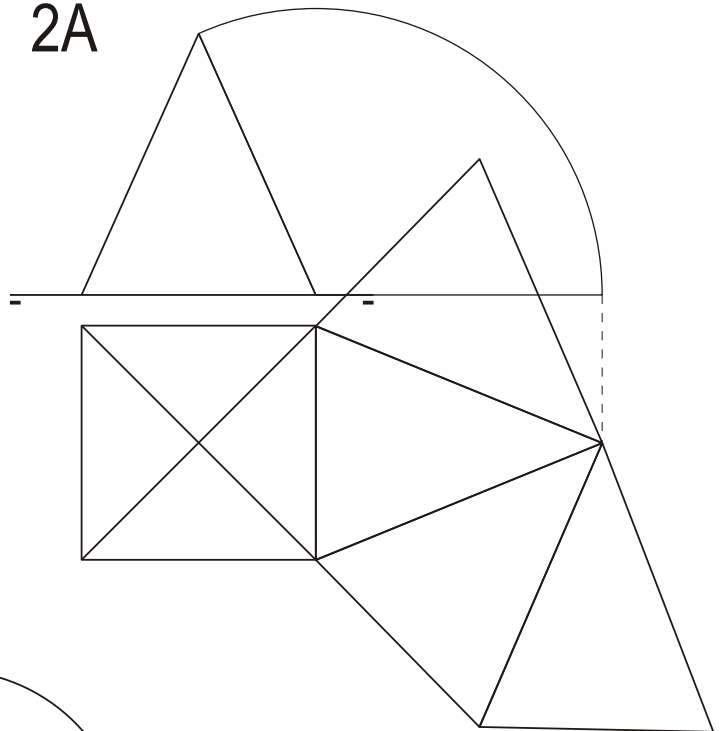
1A
(dous exemplos)



1B



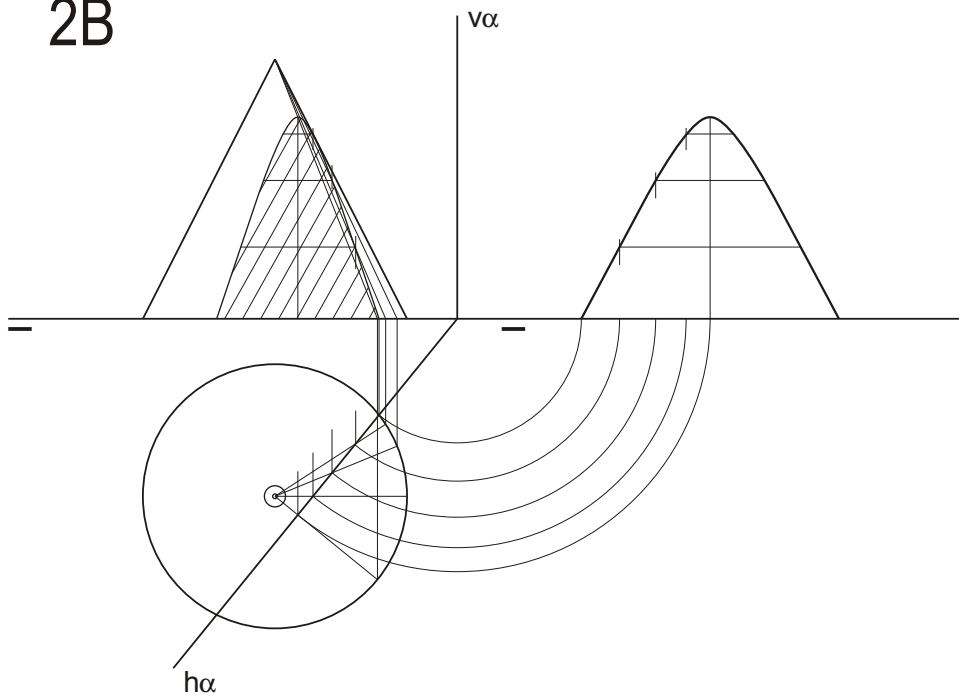
2A



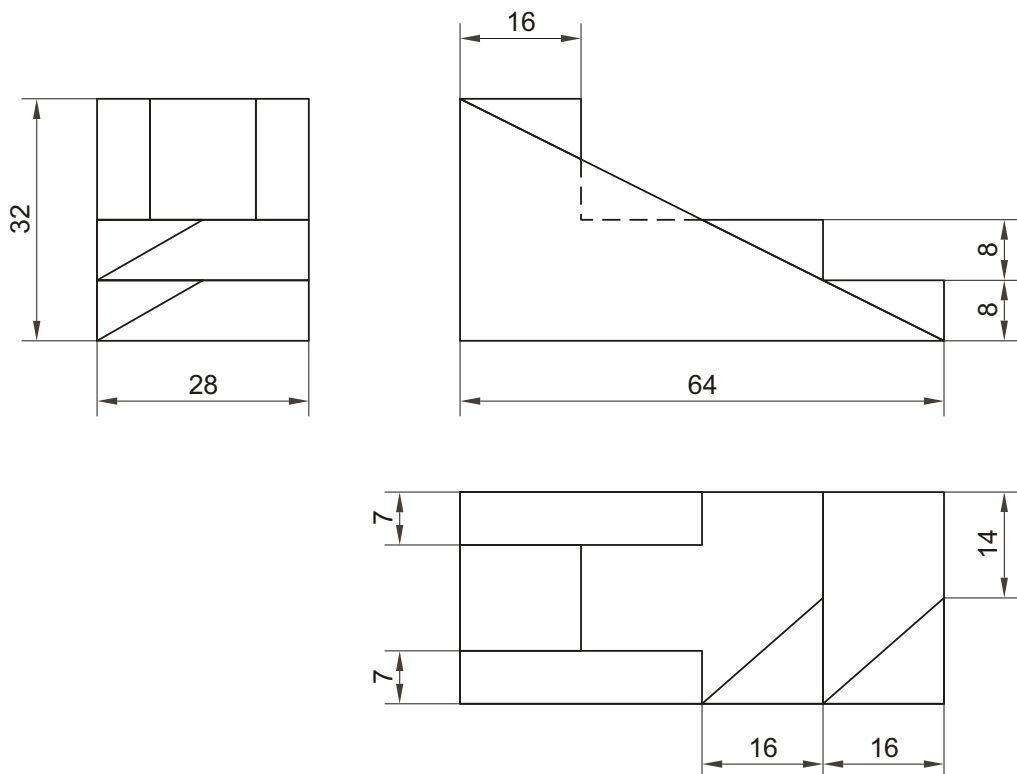
Exemplos de resposta / Soluções

CONVOCATORIA DE SETEMBRO

2B



3A



Exemplos de resposta / Soluções

CONVOCATORIA DE SETEMBRO

3B

