

DEBUXO TÉCNICO

1.- Dibuja un decágono regular inscrito en una circunferencia de radio 50 mm.

1.- *Debuxa un decágono regular inscrito nunha circunferencia de radio 50 mm.*

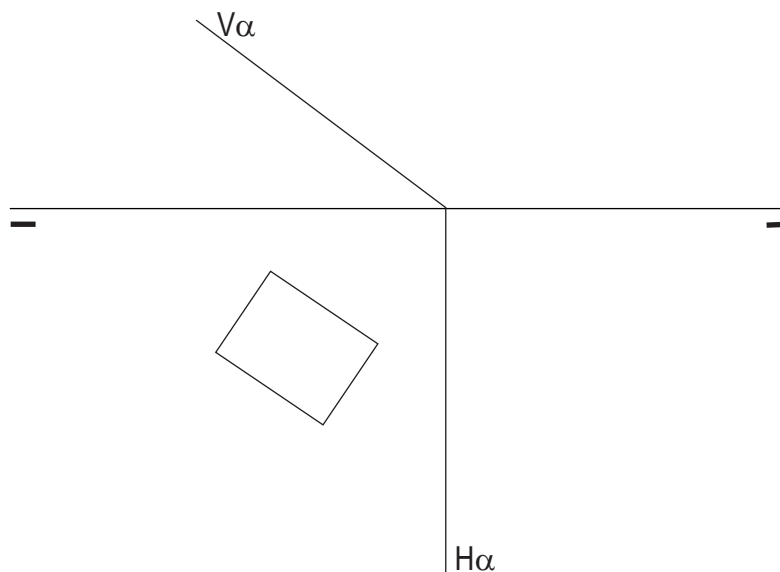
CALIFICACIÓN : 3 PUNTOS

P
E
G
A
T
I
N
A

2.- Dibuja la verdadera magnitud del cuadrilátero perteneciente al plano α .

2.- *Debuxa a verdadeira magnitude do cadrilátero pertencente ao plano α .*

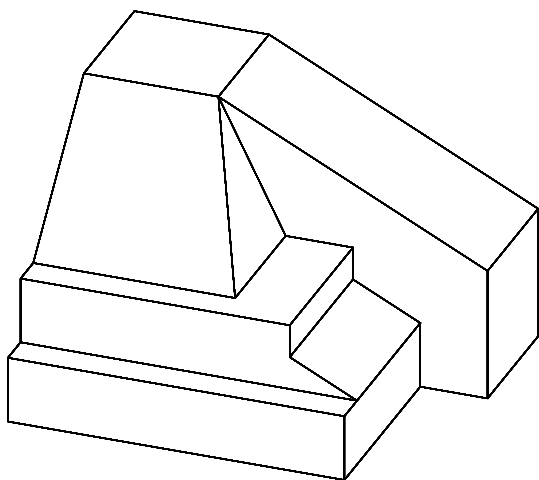
CALIFICACIÓN: 3 PUNTOS



3.-Dada la figura, dibuja las 1ª, 2ª y 3ª proyecciones diédricas, planta, alzado y perfil, a escala 1/1.

3.- Dada a figura, debuxa as 1ª, 2ª e 3ª proxeccions diédricas, planta, alzado e perfil, a escala 1/1.

CALIFICACIÓN: 3 PUNTOS



4.- Responde verdadero o falso:

- La mediatriz de un segmento es la recta perpendicular al mismo en su extremo.
- Dos rectas que se cortan definen un plano.

4.- Responde verdadeiro ou falso:

- A mediatriz dun segmento é a recta perpendicular ao mesmo no seu extremo.
- Dúas rectas que se cortan definen un plano.

CALIFICACIÓN:1 PUNTO