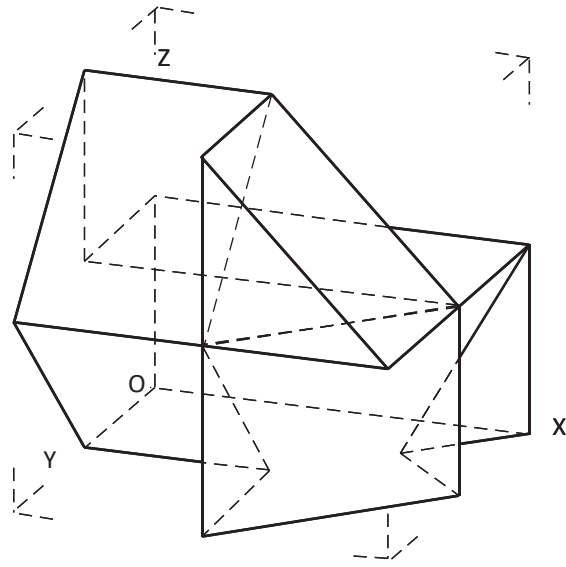


PREGUNTA 1 NORMALIZACIÓN e DOCUMENTACIÓN GRÁFICA de PROXECTOS (2,25 puntos)

Preténdese fabricar esta peza nun taller dunha empresa auxiliar do estaleiro de Navantia en Ferrol.

O/a enxeñeir@ industrial realiza un esbozo da peza en axonometría a escala E:1/1, cun coeficiente de redución no eixe Y de 1/2.

A partir deste esbozo deberanse elaborar os planos de fabricación E:1/1, en Sistema Diédrico Europeo, con polo menos 3 vistas da peza acoutadas en milímetros, para entregarllos ao/á xef@ de taller.



P
E
G
A
R
A
Q
U
Í
C
A
B
E
C
E
I
R
A

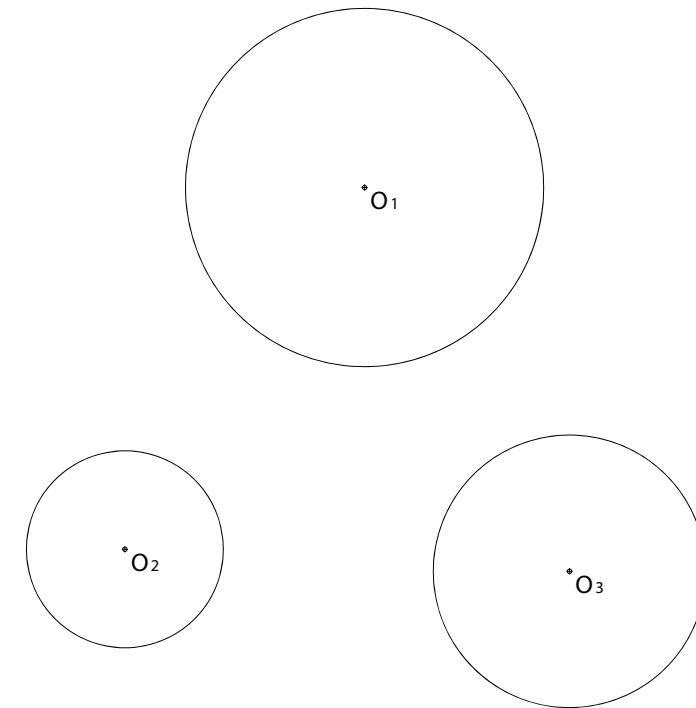
O exame consta de 4 exercicios de 2,25 puntos, **o primeiro de resposta única** e os tres seguintes con posibilidade de elección entre apartados. A puntuación total podese completar con un punto por acabado e presentación.

PREGUNTA 2. FUNDAMENTOS XEOMÉTRICOS (2,25 puntos)

Dadas as circunferencias de centro O₁, O₂ e O₃, resolva **un dos apartados** seguintes:

2.1.- Trace o centro radical das tres circunferencias.

2.2.- Trace as rectas tanxentes comunes exteriores ás circunferencias de centro O₁ e O₂ e as rectas tanxentes comunes interiores a O₂ e O₃

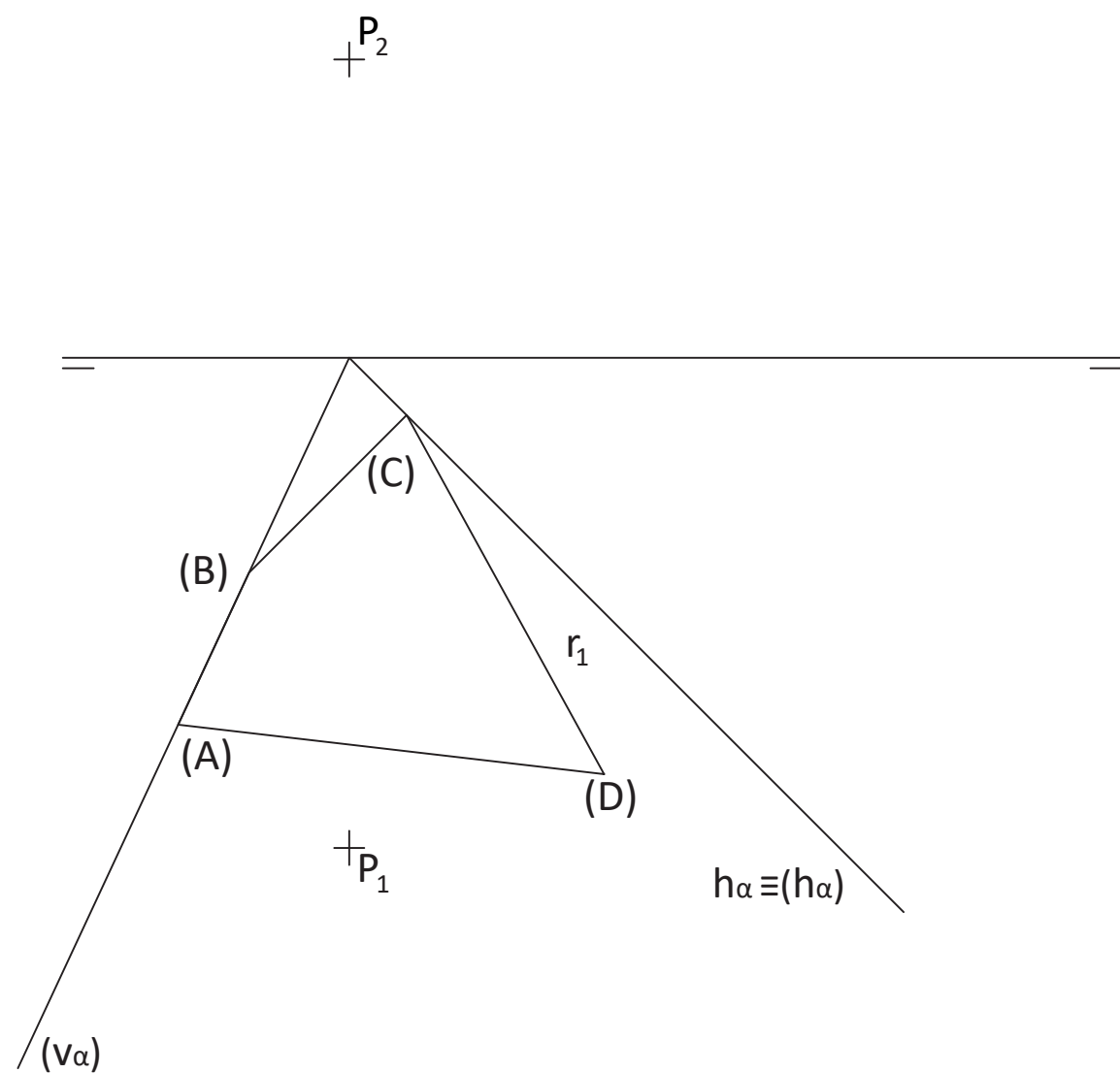


PREGUNTA 3. GEOMETRÍA PROYECTIVA : SISTEMA DIÉDRICO (2,25 puntos)

Dado o cuadrilátero contido no plano abatido α e o punto exterior P, resolva **un dos apartados** :

3.1.- Trace as proxeccións horizontal e vertical do cuadrilátero

3.2.- Determine a distancia de P ao plano α en verdadeira magnitude.

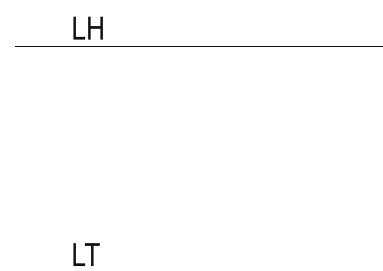
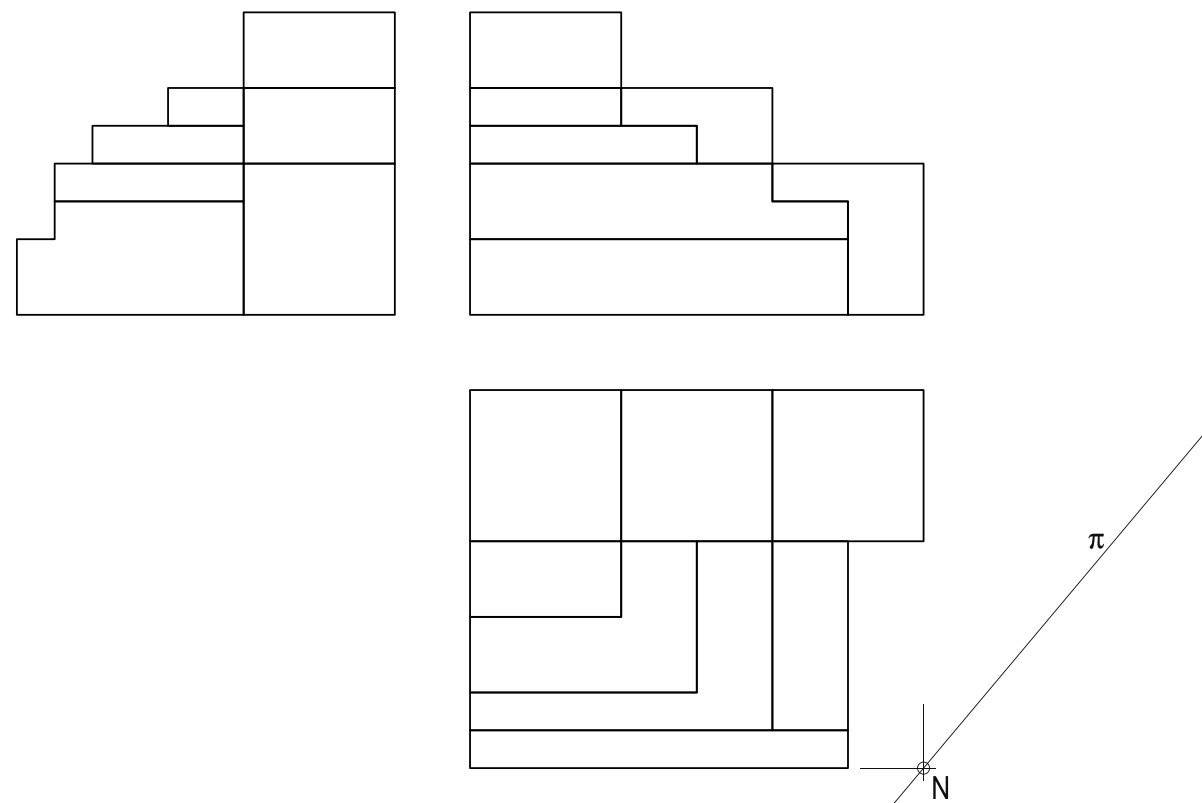


PREGUNTA 4 SISTEMA AXONOMÉTRICO/SISTEMA DIÉDRICO (2,25 puntos)

Dadas as proxeccións diédricas da figura escala E:1/1, **resolva un dos apartados** seguintes:

4.1.-Debuxe a perspectiva lineal de plano de cuadro vertical, dado o punto vista V, a línea de terra LT e a do horizonte LH. E:1/1

4.2.-Debuxe a isometría sin coeficientes de redución a escala E:1/1. Orixen de eixes O.



Todos os exercicios resolveranse nesta folla do exame.

Os debuxos realizaranse a lapis, podendo empregar diferentes grosos para operacións gráficas auxiliares e solución final. Valórase o proceso de realización, polo que non é conveniente eliminar as construcións auxiliares realizadas.

Cualificarase cun punto o acabado, limpeza e calaridade dos trazados.