

Xuño 2007

D E B U X O

T É C N I C O

## BLOQUE 1

Resolver únicamente una de las cuestiones del bloque. CALIFICACIÓN: 3 puntos.

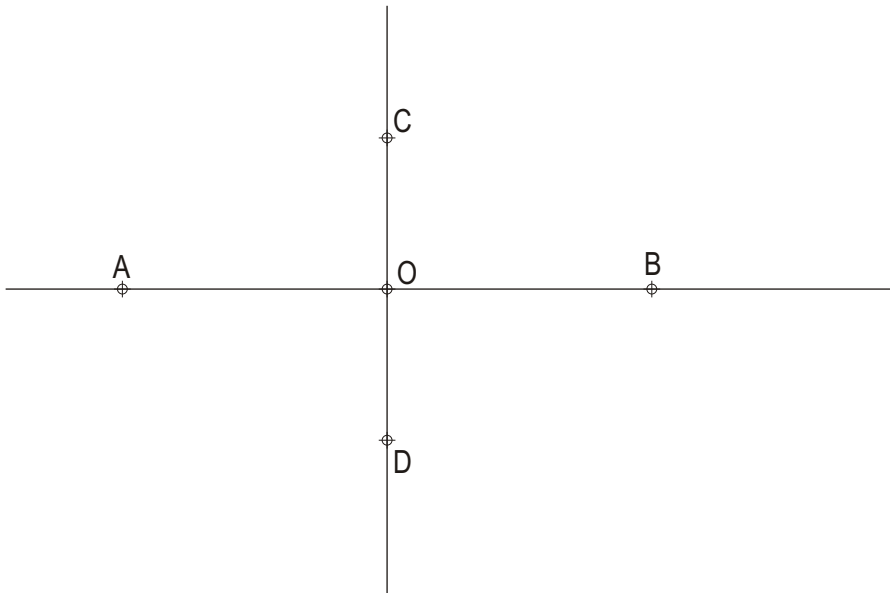
Resolver unicamente unha das cuestións do bloque. CUALIFICACIÓN: 3 puntos.

1A

Dibuja un pentágono y un decágono regulares inscritos en una circunferencia de radio  $r$  35 mm.*Debuxa un pentágono e un decágono regulares inscritos nunha circunferencia de raio  $r$  35 mm.*

1B

Dibuja una hipérbola conocidos sus ejes real e imaginario.

*Debuxa unha hipérbola coñecidos os seus eixos real e imaxinario.*

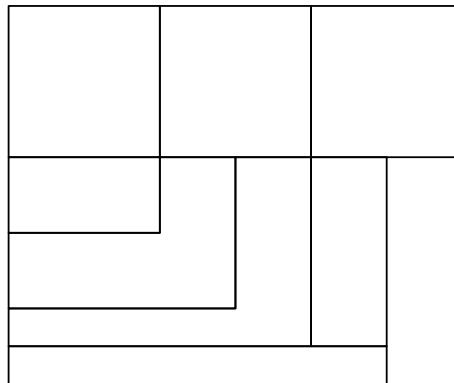
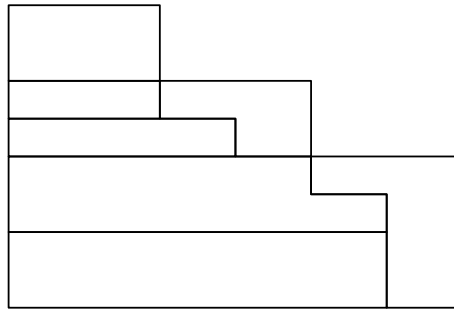
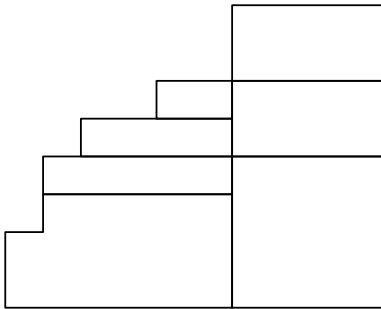
## BLOQUE 2

Resolver únicamente una de las cuestiones del bloque. CALIFICACIÓN: 3 puntos.  
*Resolver unicamente unha das cuestións do bloque. CUALIFICACIÓN: 3 puntos.*

2A

Dadas las proyecciones diédricas de la figura, dibuja una isometría sin coeficientes de reducción a escala E 1/1.

*Dadas as proxeccións diédricas da figura, debuxa unha isometría sen coeficientes de reducción a escala E 1/1.*



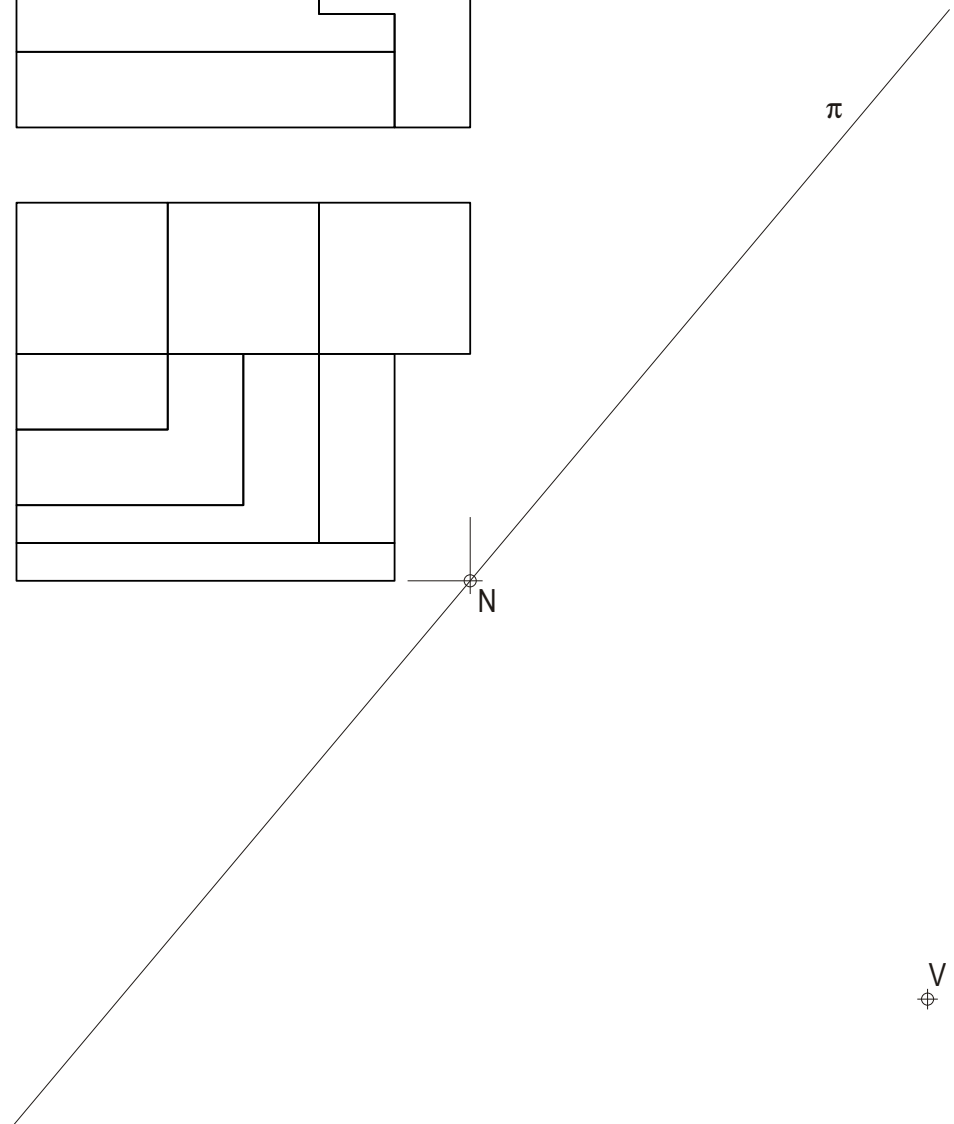
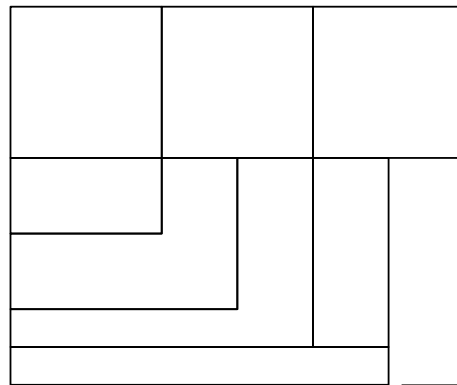
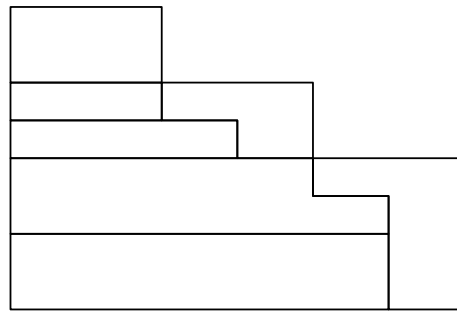
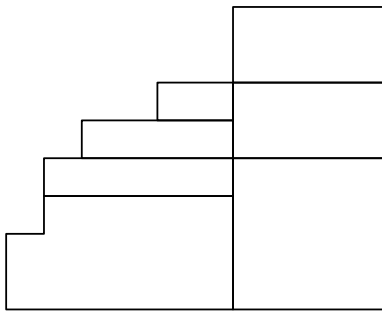
BLOQUE 2

Resolver únicamente una de las cuestiones del bloque. CALIFICACIÓN: 3 puntos.  
 Resolver únicamente unha das cuestións do bloque. CUALIFICACIÓN: 3 puntos.

2B

Dadas las proyecciones diédricas de la figura, dibuja la perspectiva lineal de plano de cuadro vertical  $\pi$  desde el punto de vista V, considerando la línea de tierra LT, la línea de horizonte LH y el punto N. Escala 1/1.

Dadas as proxeccións diédricas da figura, debuxa a perspectiva liñal de plano do cadro vertical  $\pi$  dende o punto de vista V, considerando a liña de terra LT, a liña de horizonte LH e o punto N. Escala 1/1.



LH

LT

V

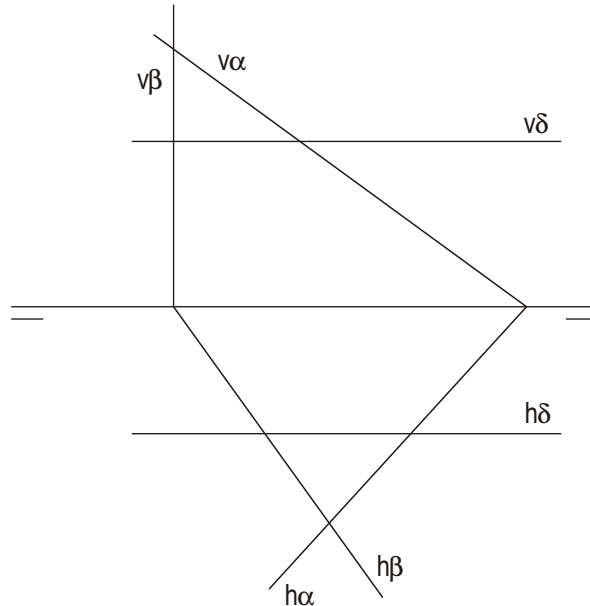
BLOQUE 3

Resolver únicamente una de las cuestiones del bloque. CALIFICACIÓN: 3 puntos.  
 Resolver únicamente una de las cuestiones do bloque. CUALIFICACIÓN: 3 puntos.

3A

Intersección de los planos  $\alpha, \beta$  y  $\delta$ .

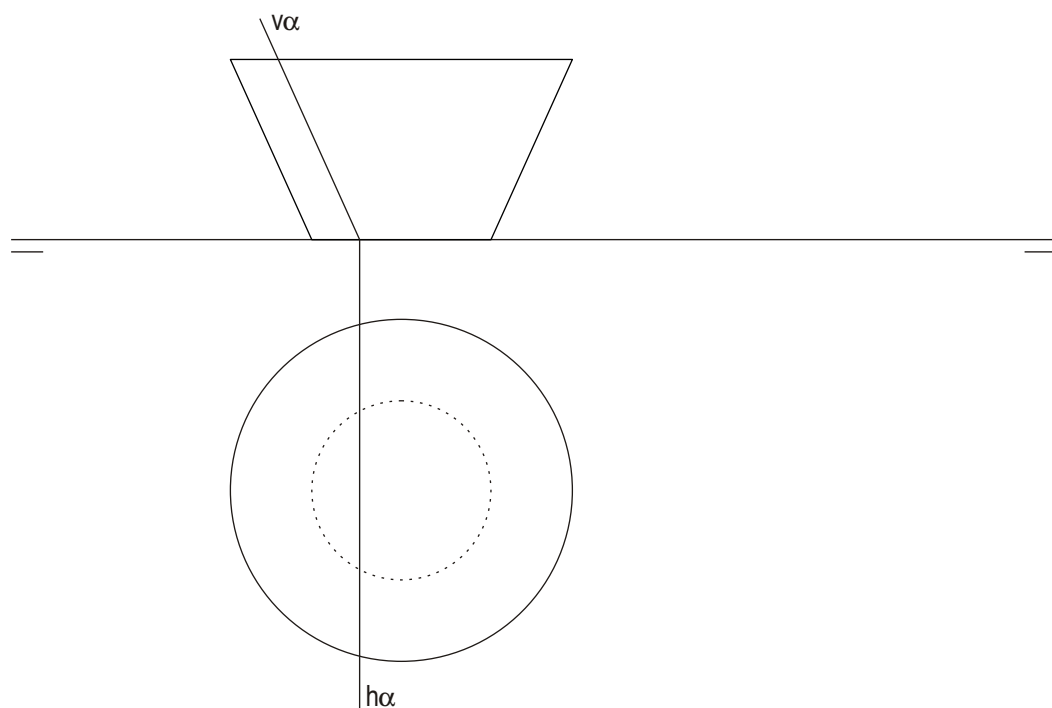
Intersección dos planos  $\alpha, \beta$  e  $\delta$ .



3B

Dibuja en la 1ª, 2ª y 3ª proyecciones diédricas la sección que produce el plano en el tronco de cono.

Debuxa na 1ª, 2ª e 3ª proxeccións diédricas a sección que produce o plano no tronco de cono.



Setembro 2007

D E B U X O

T É C N I C O

## BLOQUE 1

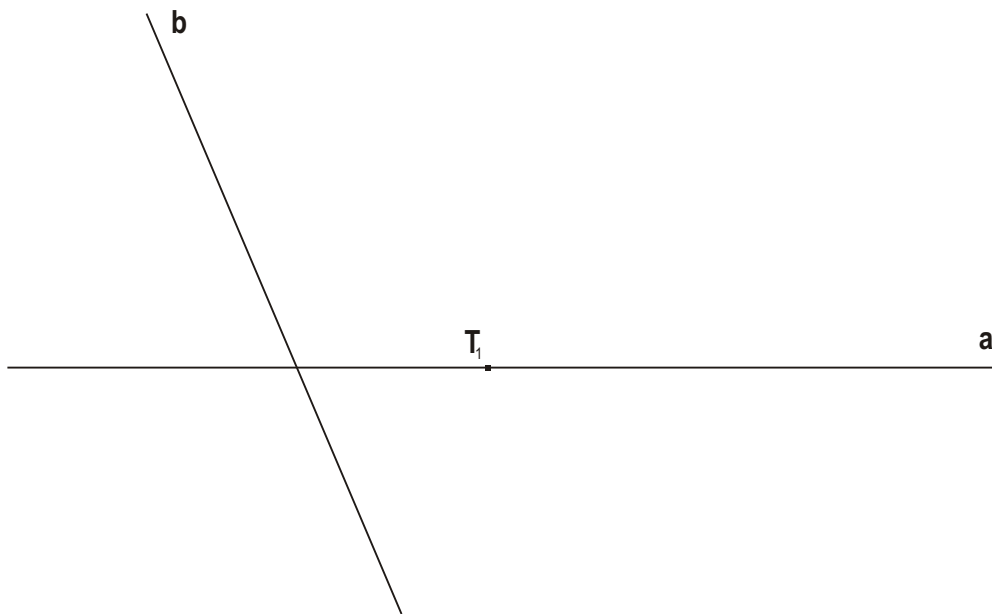
Resolver únicamente una de las cuestiones del bloque. CALIFICACIÓN: 3 puntos.

Resolver únicamente unha das cuestións do bloque. CUALIFICACIÓN: 3 puntos.

1A

Dibuja las circunferencias tangentes a las rectas a, b, que pasen por el punto T.

Debuxa as circunferencias tanxentes ás rectas a, b, que pasen polo punto T.



1B

Rectifica una circunferencia de radio r 15 mm.

Rectifica unha circunferencia de raio r 15 mm.

## BLOQUE 2

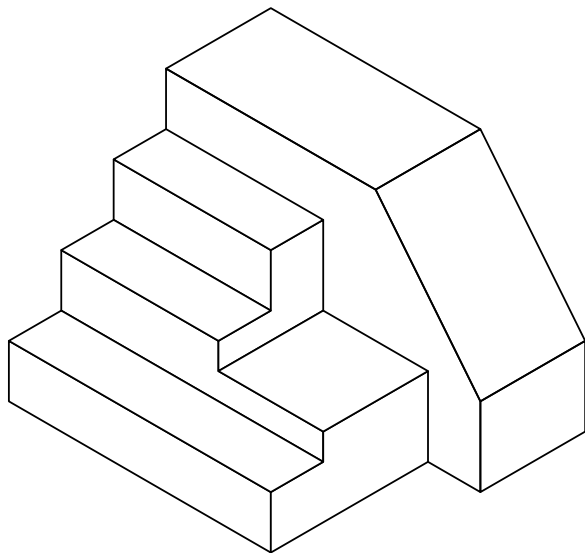
Resolver únicamente una de las cuestiones del bloque. CALIFICACIÓN: 3 puntos.

Resolver únicamente unha das cuestións do bloque. CUALIFICACIÓN: 3 puntos.

2A

Dibuja y acota, según la norma UNE, la 1ª, 2ª y 3ª proyecciones diédricas de la figura. Escala E 1/1.

Debuxa e acouta, segundo a norma UNE, a 1ª, 2ª e 3ª proxeccións diédricas da figura. Escala E 1/1.



BLOQUE 2

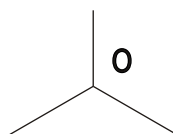
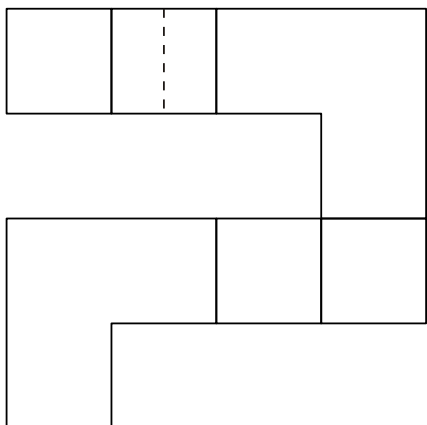
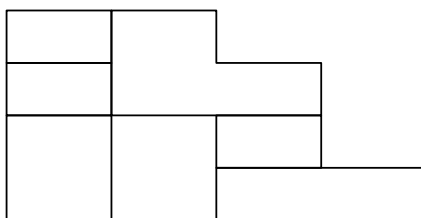
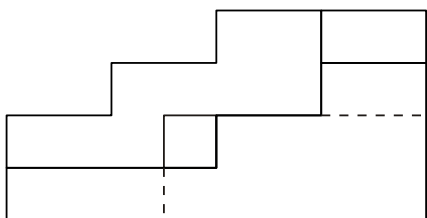
Resolver únicamente una de las cuestiones del bloque. CALIFICACIÓN: 3 puntos.

Resolver únicamente unha das cuestións do bloque. CUALIFICACIÓN: 3 puntos.

2B

Dadas las proyecciones diédricas de la figura, dibuja una isometría sin coeficientes de reducción a escala E 1/1.

Dadas as proxeccións diédricas da figura, debuxa unha isometría sen coeficientes de reducción a escala E 1/1.



BLOQUE 3

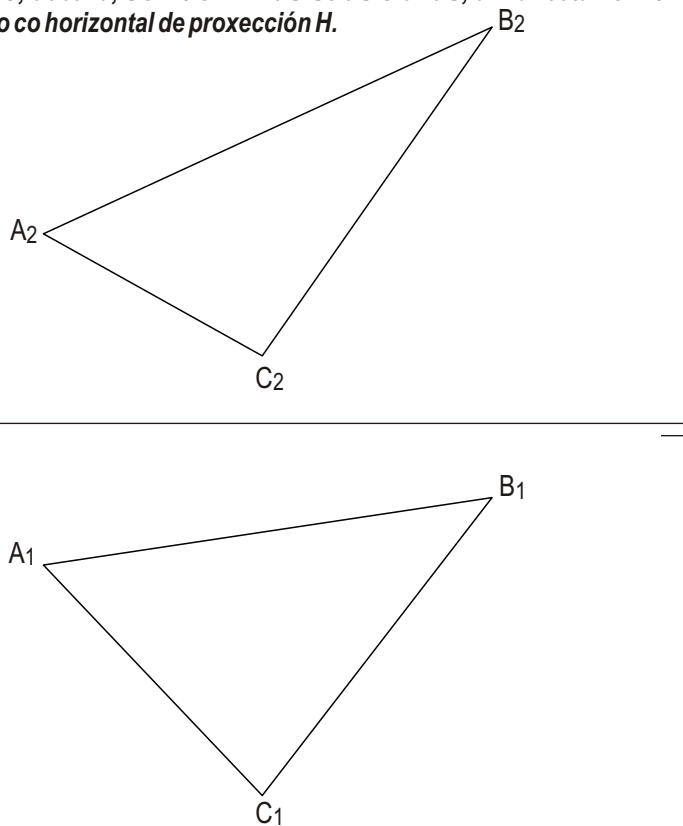
Resolver únicamente una de las cuestiones del bloque. CALIFICACIÓN: 3 puntos.

Resolver únicamente unha das cuestións do bloque. CUALIFICACIÓN: 3 puntos.

3A

Dado el plano ABC, dibuja, sin definir sus trazas, una recta horizontal, una frontal y el ángulo que forma el plano con el horizontal de proyección H.

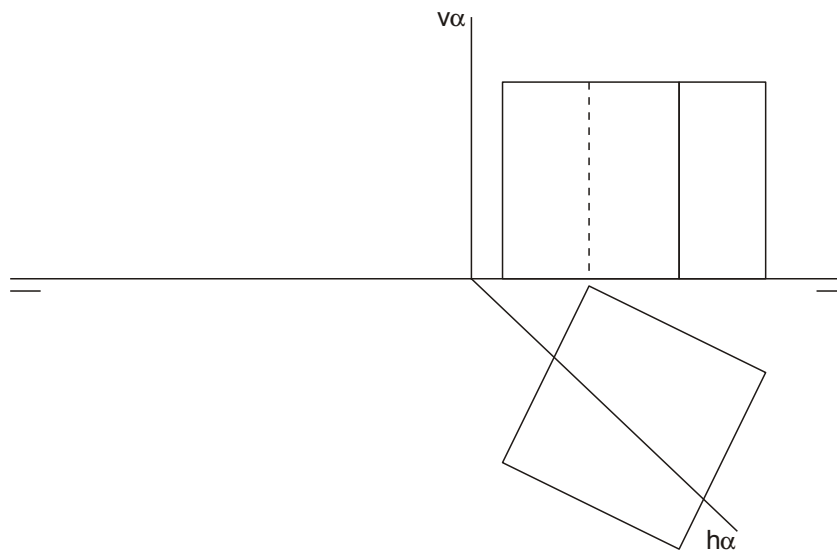
Dado o plano ABC, debuxa, sen definir as súas trazas, unha recta horizontal, unha frontal, e o ángulo que forma o plano co horizontal de proxección H.



3B

Dibuja la verdadera magnitud de la sección que el plano  $\alpha$  produce en el cubo dado.

Debuxa a verdadeira magnitude da sección que o plano  $\alpha$  produce no cubo dado.





## CONVOCATORIA DE XUÑO

### BLOQUE 1

<b>1A</b> Trazado pentágono:	1,5 puntos
Trazado decágono:	1,5 puntos
Total:	3,0 puntos
<b>1B</b> Trazados auxiliares:	1,0 puntos
Trazado da hipérbola:	2,0 puntos
Total:	3,0 puntos

### BLOQUE 2

<b>2A</b> Elección da posición:	0,5 puntos
Trazado da isometría:	2,5 puntos
Total:	3,0 puntos
<b>2B</b> Determinar puntos de fuga:	0,5 puntos
Visualización:	0,5 puntos
Perspectiva:	2,0 puntos
Total:	3,0 puntos

### BLOQUE 3

<b>3A</b> Cada unha das interseccións entre dous planos:	1,0 puntos
Total:	3,0 puntos
<b>3B</b> Proxección horizontal:	1,0 puntos
Proxección vertical:	1,0 puntos
Proxección de perfil:	1,0 puntos
Total:	3,0 puntos

### PRESENTACIÓN DOS EXERCICIOS

Notacións, claridade e limpeza nas liñas auxiliares (trazado fino) e na solución fina (trazado grosso):	1,0 puntos
---	------------

## CONVOCATORIA DE SETEMBRO

### BLOQUE 1

<b>1A</b> Determinación de centros:	1,0 puntos
Trazado:	1,0 puntos
Puntos de tanxencia:	1,0 puntos
Total:	3,0 puntos
<b>1B</b> Acotación:	1,0 puntos
Proxeccións diédricas:	2,0 puntos
Total:	3,0 puntos

### BLOQUE 2

<b>2A</b> Acotación:	1,0 puntos
Proxeccións diédricas:	2,0 puntos
Total:	3,0 puntos
<b>2B</b> Visualización:	0,5 puntos
Isometría:	2,5 puntos
Total:	3,0 puntos

### BLOQUE 3

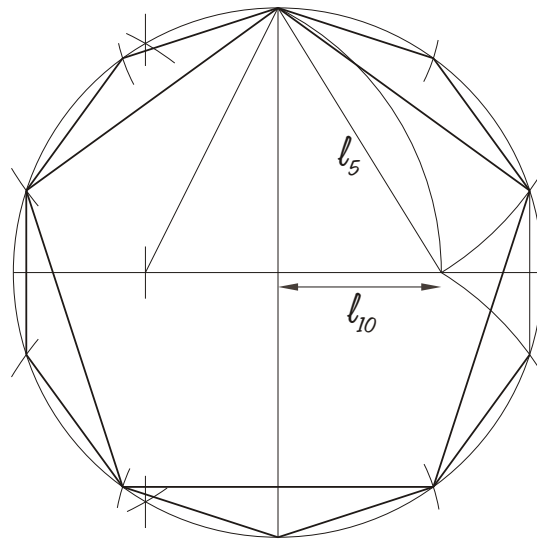
<b>3A</b> Recta horizontal:	1,0 puntos
Recta frontal:	1,0 puntos
Ángulo:	1,0 puntos
Total:	1,5 puntos
<b>3B</b> Sección:	1,5 puntos
Verdadeira magnitude:	1,5 puntos
Total:	3,0 puntos

### PRESENTACIÓN DOS EXERCICIOS

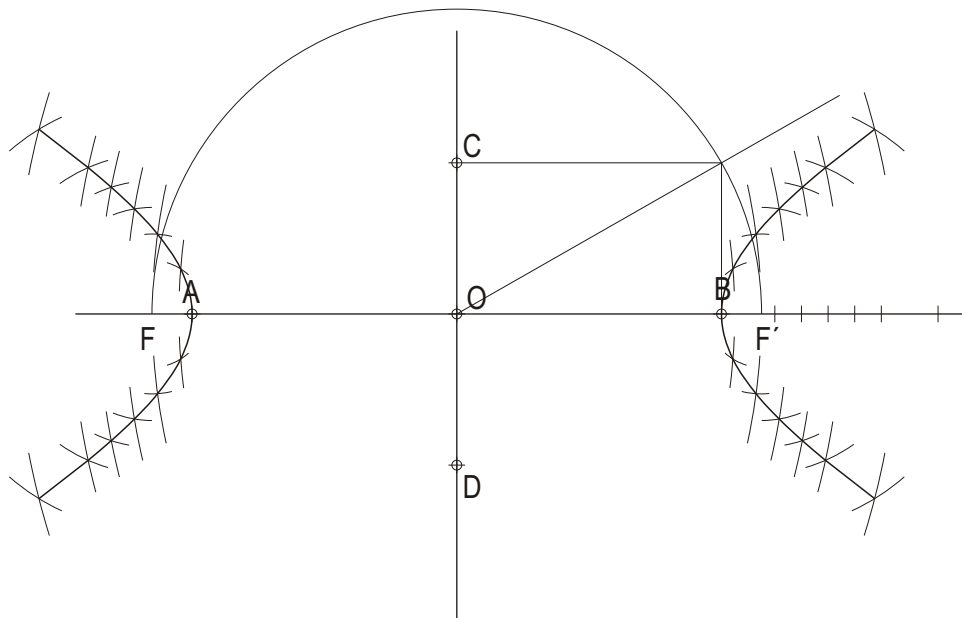
Notacións, claridade e limpeza nas liñas auxiliares (trazado fino) e na solución fina (trazado grosso):	1,0 puntos
---	------------

SOLUCIONES CONVOCATORIA DE XUÑO

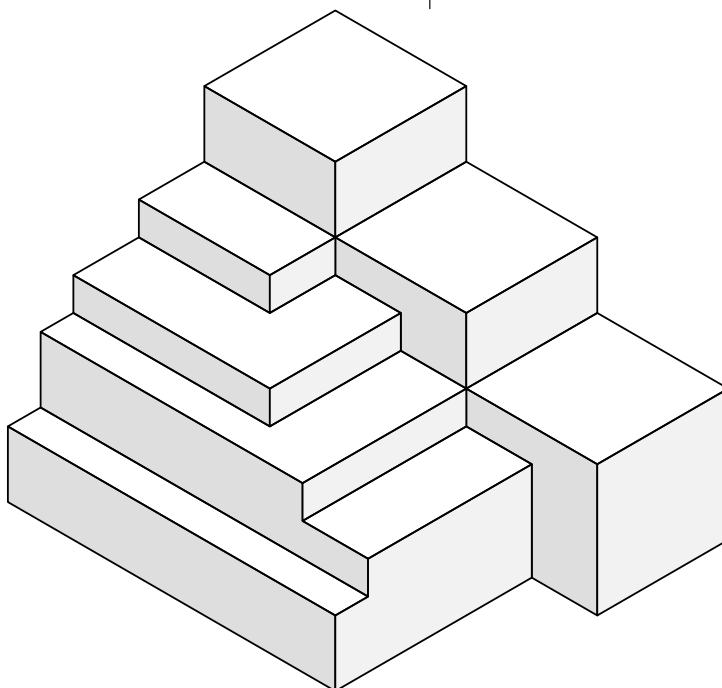
1A



1B



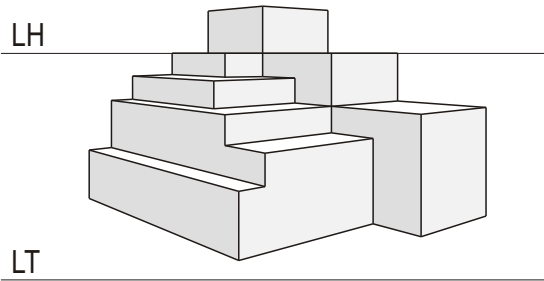
2A



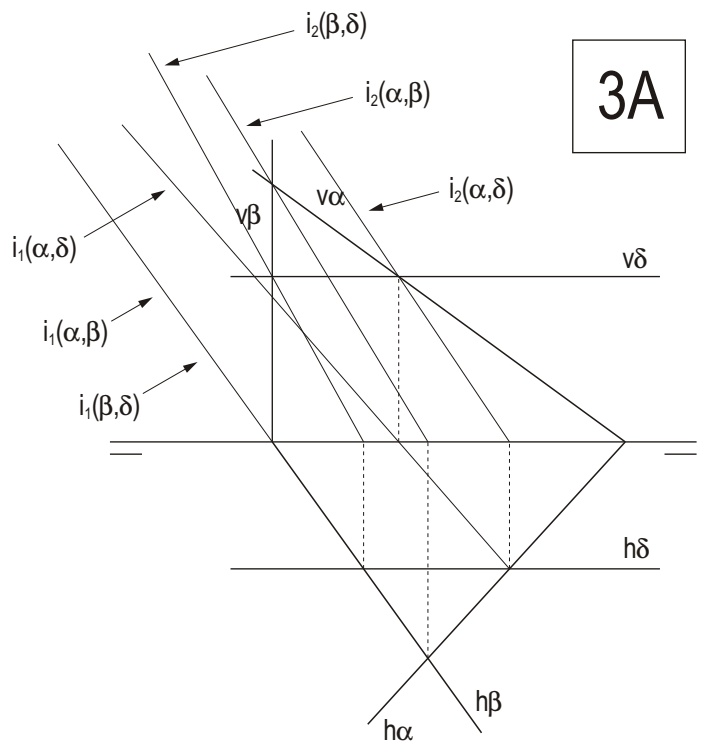
# SOLUCIÓNS CONVOCATORIA DE XUÑO

2B

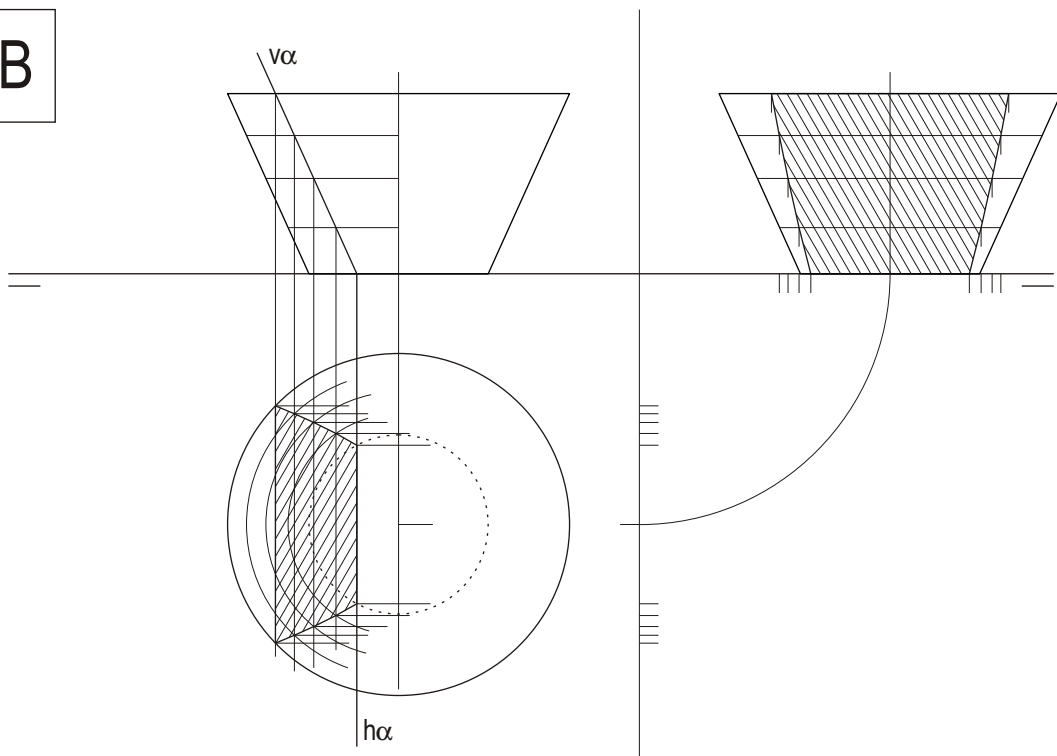
(Non se determina o método da perspectiva)



3A

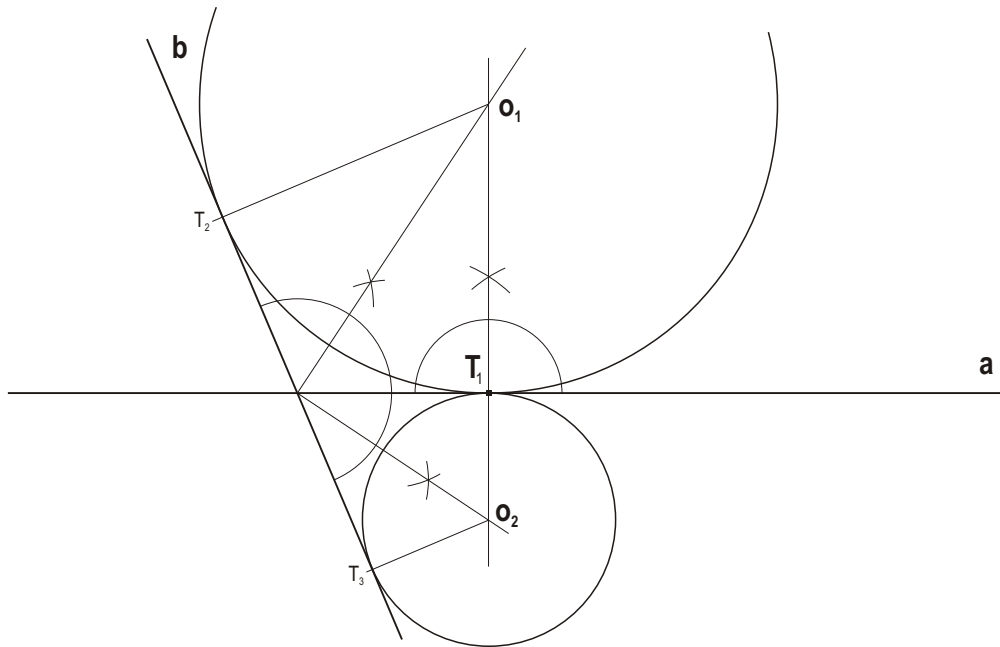


3B

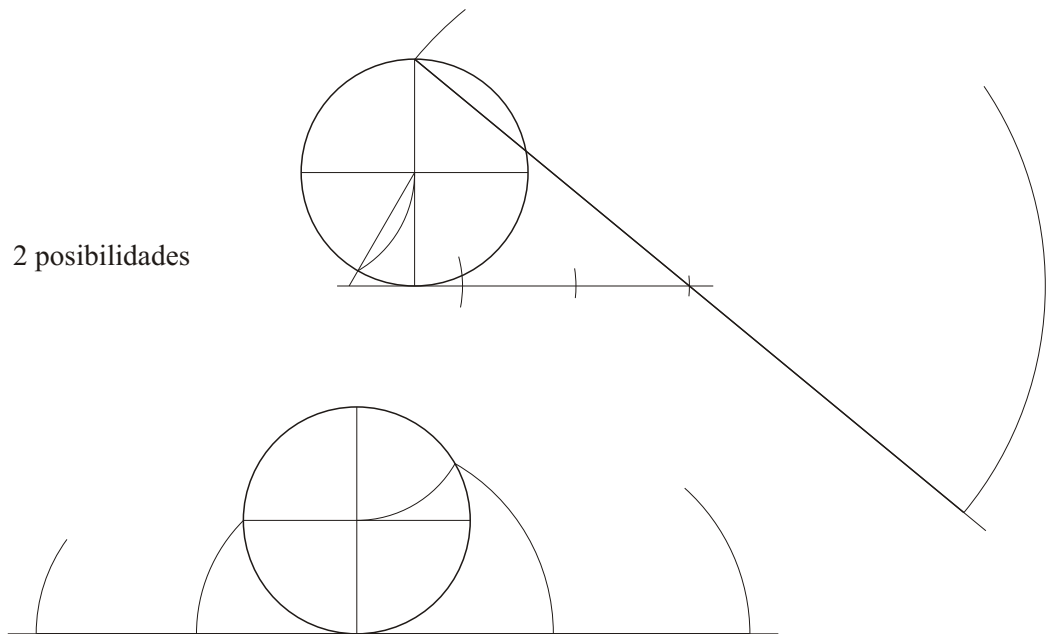


SOLUCIONES CONVOCATORIA DE SETEMBRO

1A

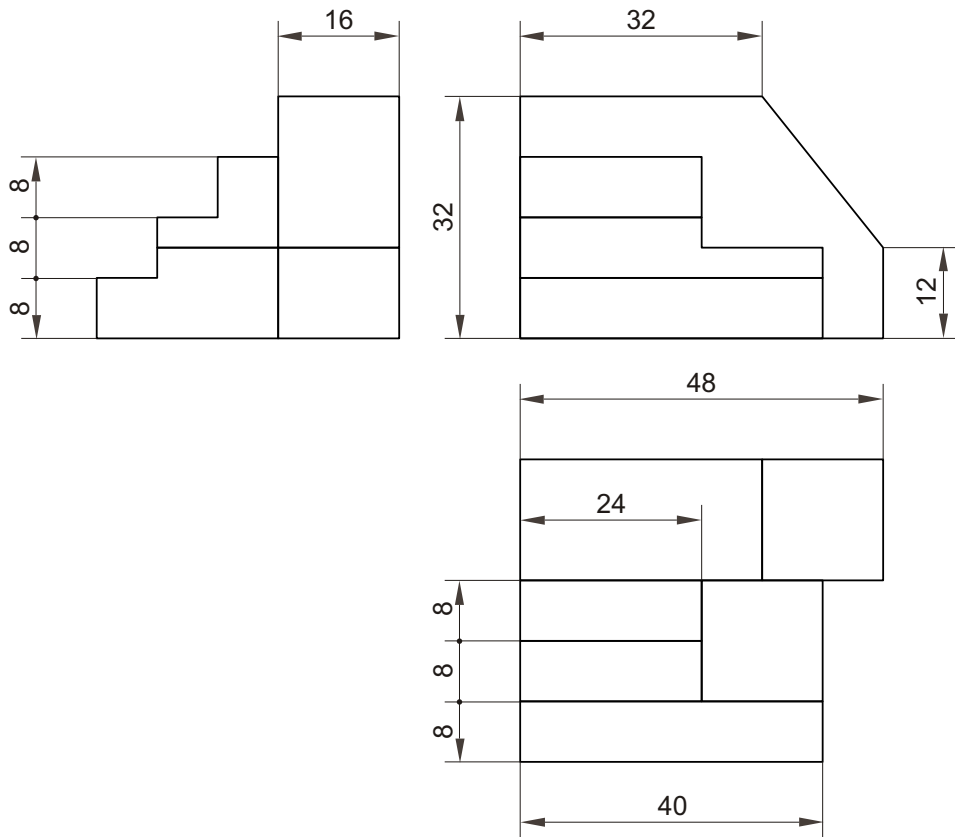


1B

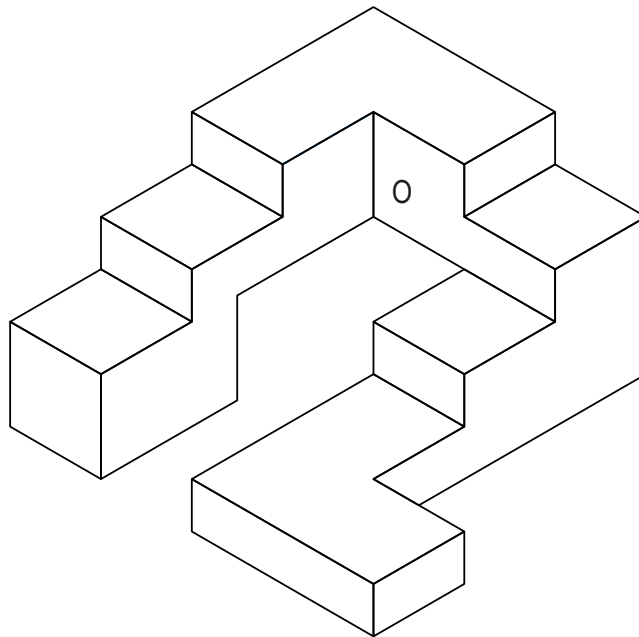


SOLUCIÓNS CONVOCATORIA DE SETEMBRO

2A

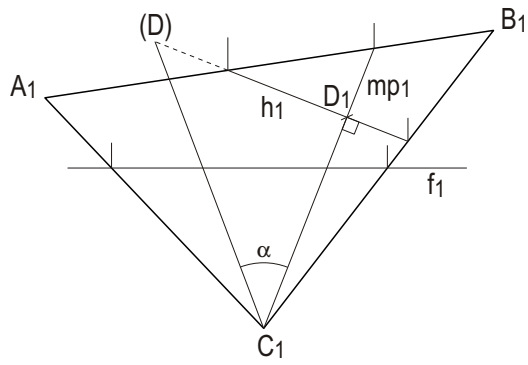
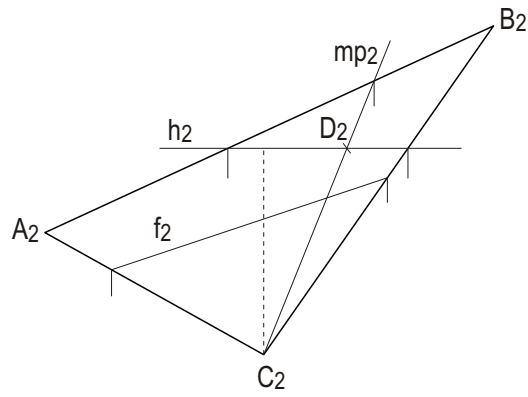


2B



SOLUCIONES CONVOCATORIA DE SETEMBRO

3A



3B

