

Xuño 2005

D E B U X O

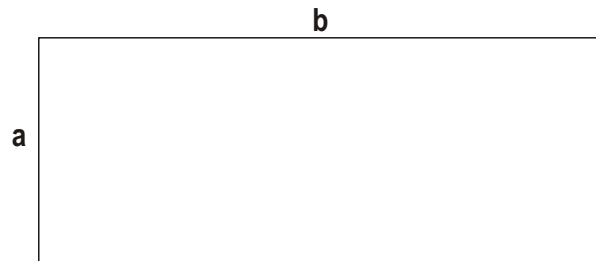
T É C N I C O

## BLOQUE 1

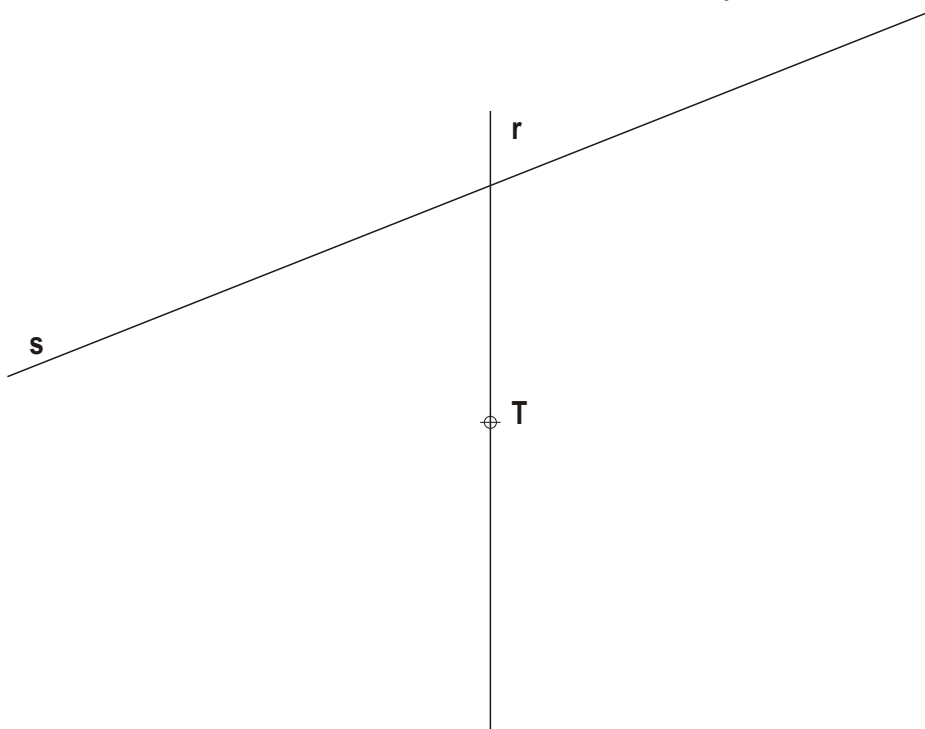
Resolver únicamente una de las cuestiones del bloque. CALIFICACIÓN: 3 puntos.

Resolver únicamente unha das cuestións do bloque. CALIFICACIÓN: 3 puntos.

1A

Dado un rectángulo de lados  $a$  y  $b$ , traza otro rectángulo de igual superficie que tenga la medida  $b$  como diagonal.*Dado un rectángulo de lados  $a$  y  $b$ , traza outro rectángulo de igual superficie que teña a medida  $b$  como diagonal.*

1B

Traza las dos circunferencias tangentes a las rectas  $r$  y  $s$ , conocido el punto  $T$  de tangencia entre ellas.*Traza as duas circunferencias tanxentes ás dúas rectas  $r$  e  $s$ , coñecido o punto  $T$  de tanxencia entre elas.*

BLOQUE 2

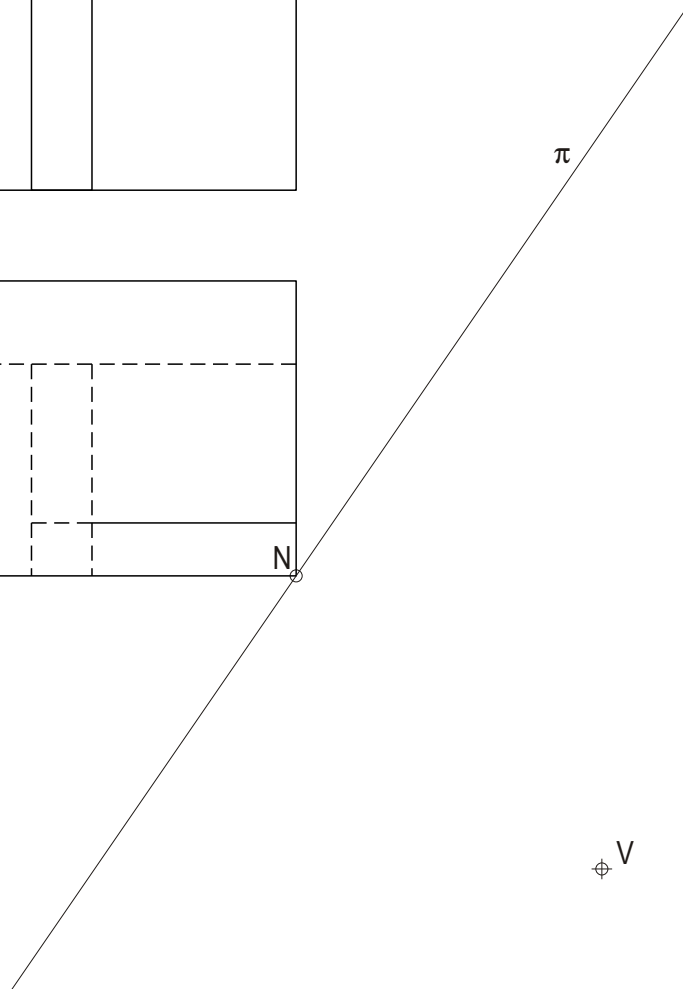
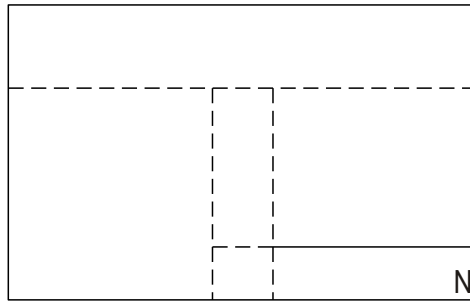
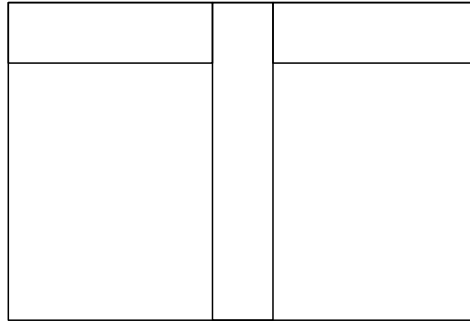
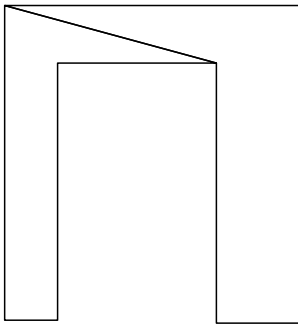
Resolver únicamente una de las cuestiones del bloque. CALIFICACIÓN: 3 puntos.

Resolver únicamente unha das cuestións do bloque. CALIFICACIÓN: 3 puntos.

2A

Dadas las proyecciones diédricas de la siguiente figura, dibuja la perspectiva lineal de plano de cuadro vertical  $\pi$  considerando la línea de horizonte LH y la línea de tierra LT. Escala de realización 1/1.

Dadas as proxeccións diédricas da seguinte figura, debuxa a perspectiva liñal de plano do cadro vertical  $\pi$  considerando a liña de horizonte LH e a liña de terra LT. Escala de realización 1/1.



LH

LT

## BLOQUE 2

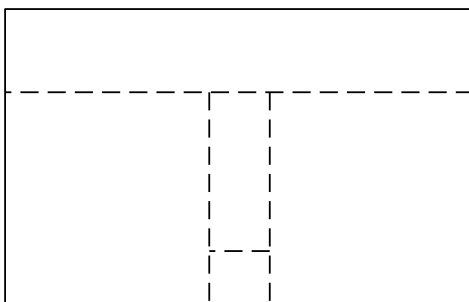
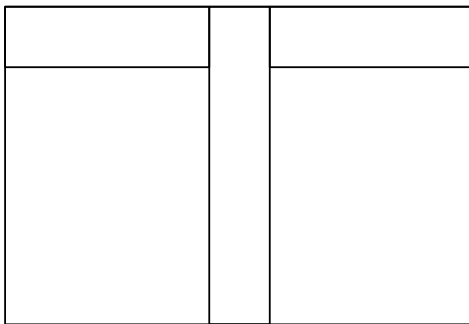
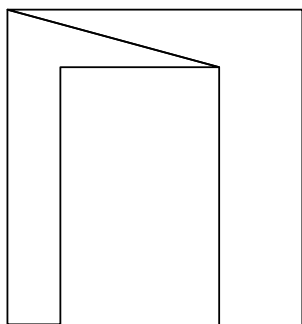
Resolver únicamente una de las cuestiones del bloque. CALIFICACIÓN: 3 puntos.

*Resolver únicamente unha das cuestións do bloque. CALIFICACIÓN: 3 puntos.*

2B

Dadas las proyecciones diédricas de la figura, acótalas según la norma UNE y dibuja una isometría de la misma a escala E 1/1.

*Dadas as proxeccións diédricas da figura, acoutaas segundo a norma UNE e debuxa unha isometría da mesma a escala E 1/1.*



BLOQUE 3

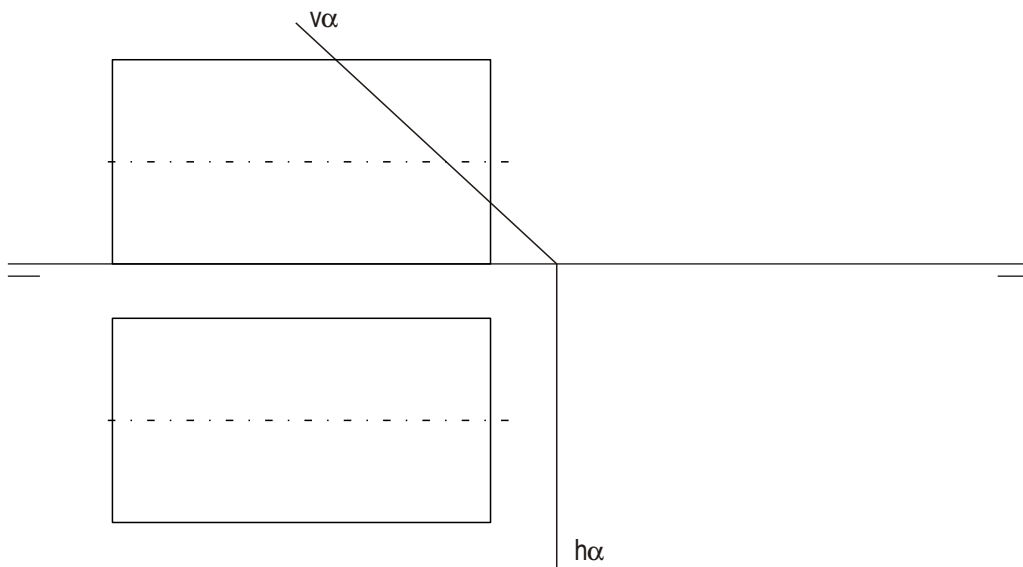
Resolver únicamente una de las cuestiones del bloque. CALIFICACIÓN: 3 puntos.

*Resolver únicamente unha das cuestións do bloque. CALIFICACIÓN: 3 puntos.*

3A

Dibuja en 1ª, 2ª y 3ª proyecciones la intersección del plano  $\alpha$  con el cilindro de la figura y calcula la verdadera magnitud de la sección.

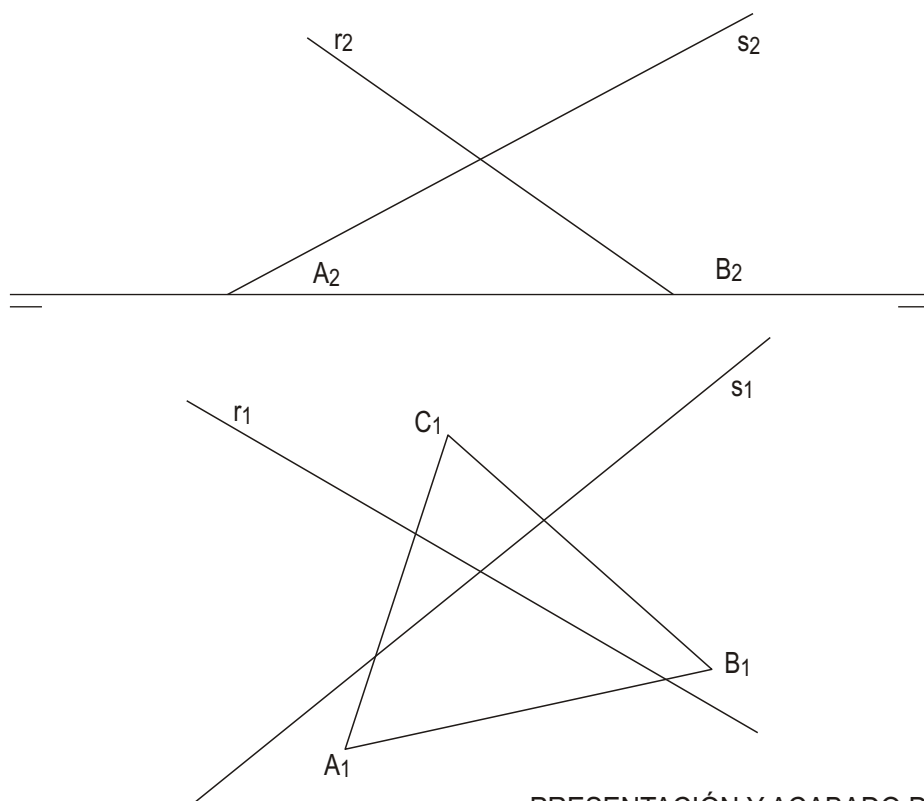
*Debuxa en 1ª, 2ª e 3ª proxeccións a intersección do plano  $\alpha$  co cilindro da figura e calcula a verdadeira magnitude da sección.*



3B

Localiza la segunda proyección del triángulo ABC, que está en el plano que definen las rectas r y s.

*Localiza a segunda proxección do triángulo ABC, que está no plano que definen as rectas r e s.*



D E B U X O

T É C N I C O

## BLOQUE 1

Resolver únicamente una de las cuestiones del bloque. CALIFICACIÓN: 3 puntos.

*Resolver únicamente unha das cuestións do bloque. CALIFICACIÓN: 3 puntos.*

1A

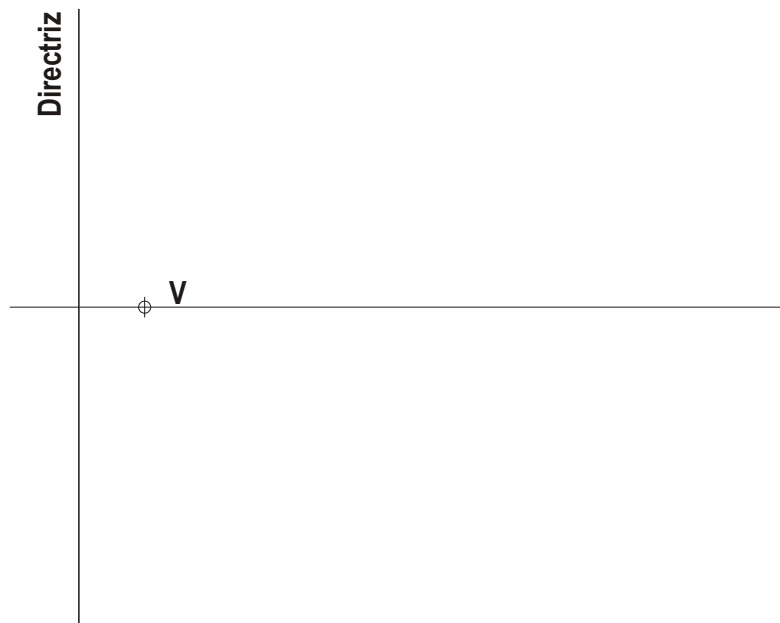
Construye un octógono regular cuyo lado es media proporcional entre dos segmentos  $a=20$  mm. y  $b=50$ mm.

*Construe un octógono regular do que o lado é media proporcional entre dous segmentos  $a=20$  mm. e  $b=50$ mm.*

1B

Dibuja una parábola conocidos el vértice V y la directriz.

*Debuxa unha parábola coñecidos o vértice V e a directriz.*



## BLOQUE 2

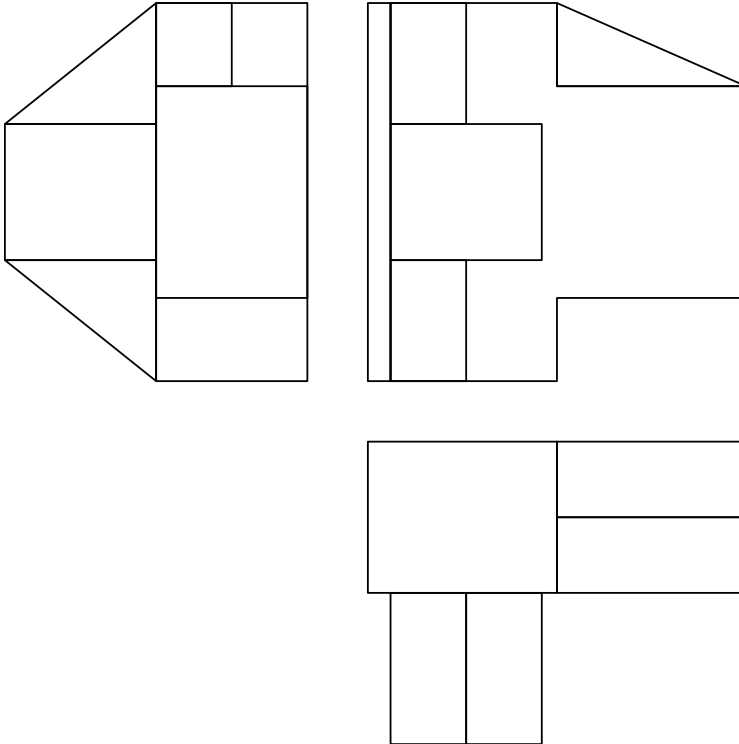
Resolver únicamente una de las cuestiones del bloque. CALIFICACIÓN: 3 puntos.

*Resolver únicamente unha das cuestións do bloque. CALIFICACIÓN: 3 puntos.*

2A

Dadas las proyecciones diédricas de la figura, acótalas según la norma UNE y dibuja una isometría sin coeficientes de reducción a escala E 1/1.

*Dadas as proxeccións diédricas da figura, acoutaas segundo a norma UNE e debuxa unha isometría sen coeficientes de redución a escala E 1/1.*



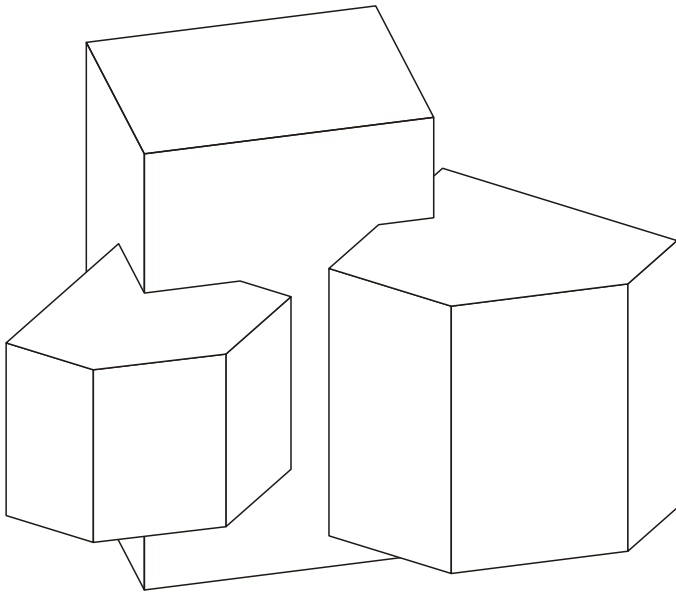
## BLOQUE 2

Resolver únicamente una de las cuestiones del bloque. CALIFICACIÓN: 3 puntos.  
*Resolver únicamente unha das cuestións do bloque. CALIFICACIÓN: 3 puntos.*

2B

Dibuja según la norma UNE la 1ª, 2ª y 3ª proyecciones diédricas de la figura. Escala E 1/1.

*Debuxa segundo a norma UNE a 1ª, 2ª e 3ª proxeccións da figura. Escala E 1/1.*



BLOQUE 3

Resolver únicamente una de las cuestiones del bloque. CALIFICACIÓN: 3 puntos.  
 Resolver únicamente unha das cuestións do bloque. CALIFICACIÓN: 3 puntos.

3A

Resolver los dos ejercicios:

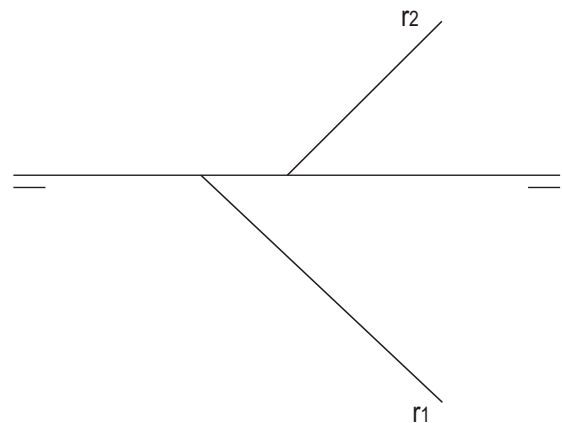
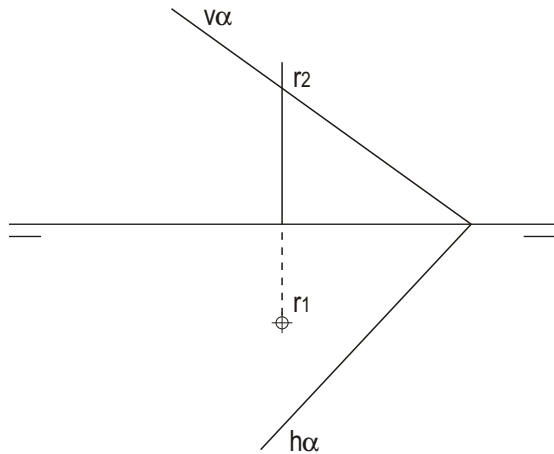
A) Intersección de la recta  $r$  con el plano  $\alpha$ .

B) Determina las trazas del plano perpendicular al horizontal  $H$  que contiene a la recta  $r$ .

Resolver os dous exercicios:

A) Intersección da recta  $r$  co plano  $\alpha$ .

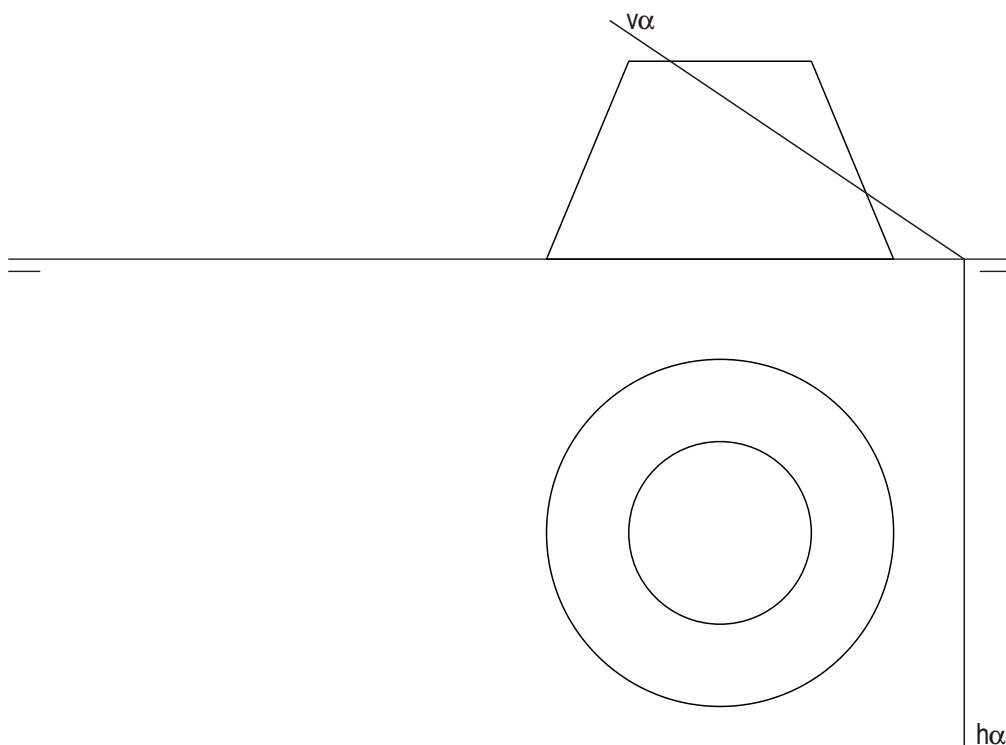
B) Determina as trazas do plano perpendicular ao horizontal  $H$  que contén a recta  $r$ .



3B

Dibuja en la 1ª, 2ª y 3ª proyecciones diedricas la sección que produce el plano en el tronco de cono.

Debuxa na 1ª, 2ª e 3ª proxeccións diedricas a sección que produce o plano no tronco de cono.





## CRITERIOS DE AVALIACIÓN / CORRECCIÓN

### CONVOCATORIA DE XUÑO

#### BLOQUE 1

1A Trazados auxiliares:	1,5 puntos
Debuxo do rectángulo:	1,5 puntos
Total:	3,0 puntos
1B Trazados auxiliares:	1,5 puntos
Trazado circunferencias tanxentes:	1,5 puntos
Total:	3,0 puntos

#### BLOQUE 2

2A Determinar puntos de fuga:	0,5 puntos
Visualización:	0,5 puntos
Perspectiva:	2,0 puntos
Total:	3,0 puntos
2B Acoutación:	1,0 puntos
Elección da posición:	0,5 puntos
Trazado da isometría:	1,5 puntos
Total:	3,0 puntos

#### BLOQUE 3

3A Intersección 1ª e 2ª proxeccións:	1,0 puntos
Intersección 3ª proxección:	1,0 puntos
Verdadeira magnitude da sección:	1,0 puntos
Total:	3,0 puntos
3B Trazados previos:	1,5 puntos
Segunda proxección do triángulo:	1,5 puntos
Total:	3,0 puntos

#### PRESENTACIÓN DOS EXERCICIOS

Notacións, craridade e limpeza nas liñas auxiliares (trazado fino) e na solución fina (trazado grosso):	1,0 puntos
---------------------------------------------------------------------------------------------------------	------------

### CONVOCATORIA DE SETEMBRO

#### BLOQUE 1

1A Media proporcional segmentos:	1,0 puntos
Trazado do octógono:	2,0 puntos
Total:	3,0 puntos
1B Determinación do foco:	0,5 puntos
Trazado da parábola:	2,5 puntos
Total:	3,0 puntos

#### BLOQUE 2

2A Acoutación:	1,0 puntos
Trazado da isometría:	2,0 puntos
Total:	3,0 puntos
2B 1ª proxección diédrica:	1,0 puntos
2ª proxección diédrica:	1,0 puntos
3ª proxección diédrica:	1,0 puntos
Total:	3,0 puntos

#### BLOQUE 3

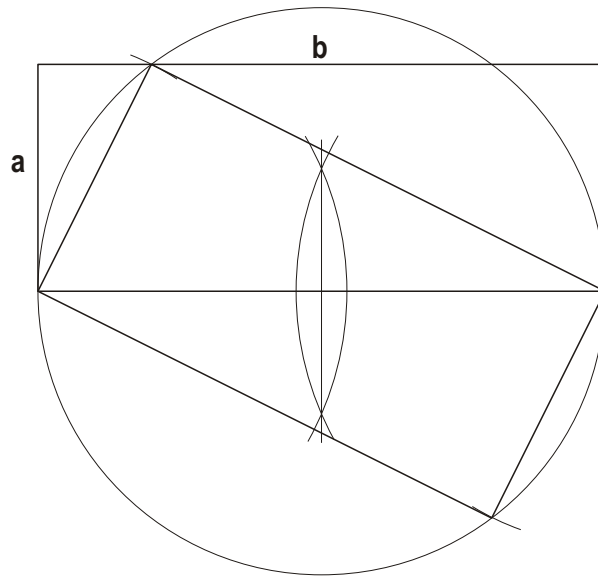
3A-1 Plano auxiliar:	0,75 puntos
Punto de intersección:	0,75 puntos
Total:	1,5 puntos
3A-2 Trazas da recta:	0,75 puntos
Trazas do plano:	0,75 puntos
Total:	1,5 puntos
3B Sección en proxección horizontal:	1,5 puntos
Sección en proxección vertical:	0,5 puntos
Sección en terceira proxección:	1,0 puntos
Total:	3,0 puntos

#### PRESENTACIÓN DOS EXERCICIOS

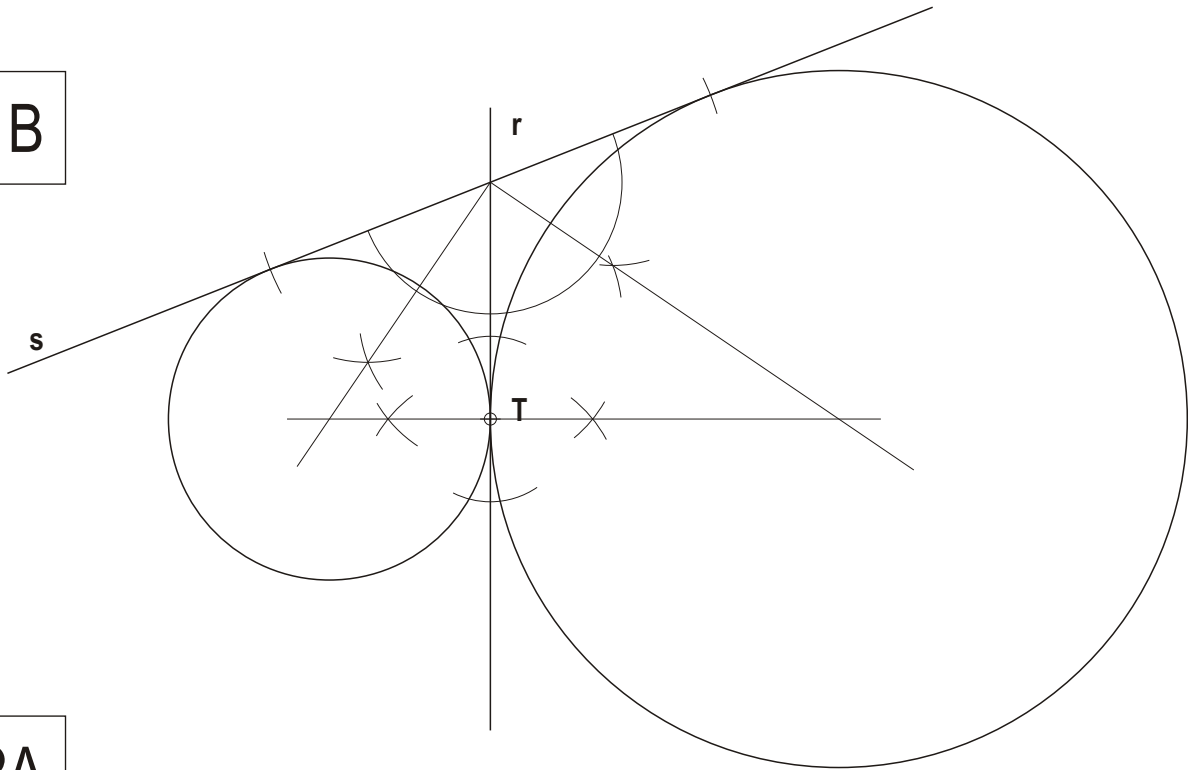
Notacións, craridade e limpeza nas liñas auxiliares (trazado fino) e na solución fina (trazado grosso):	1,0 puntos
---------------------------------------------------------------------------------------------------------	------------

SOLUCIÓNS CONVOCATORIA DE XUÑO

1A

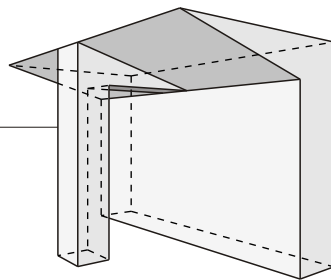


1B



2A

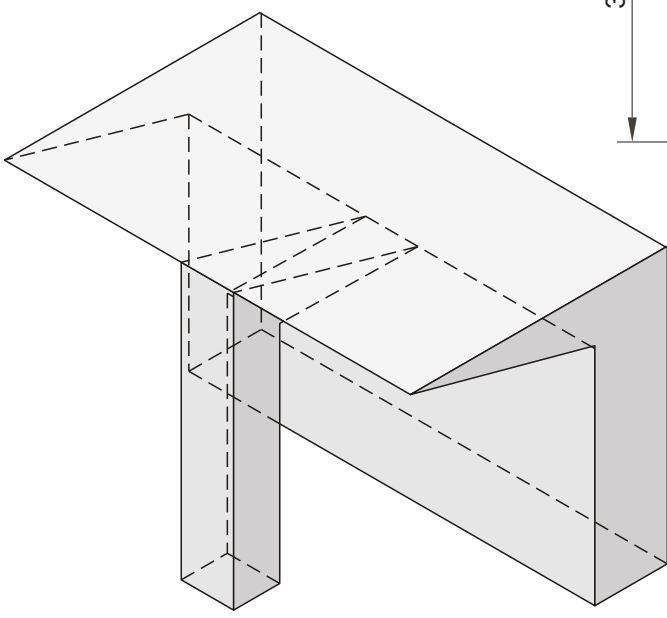
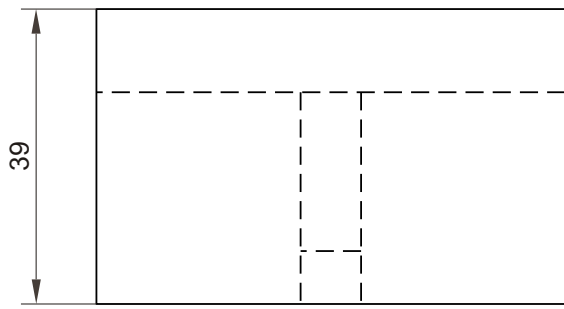
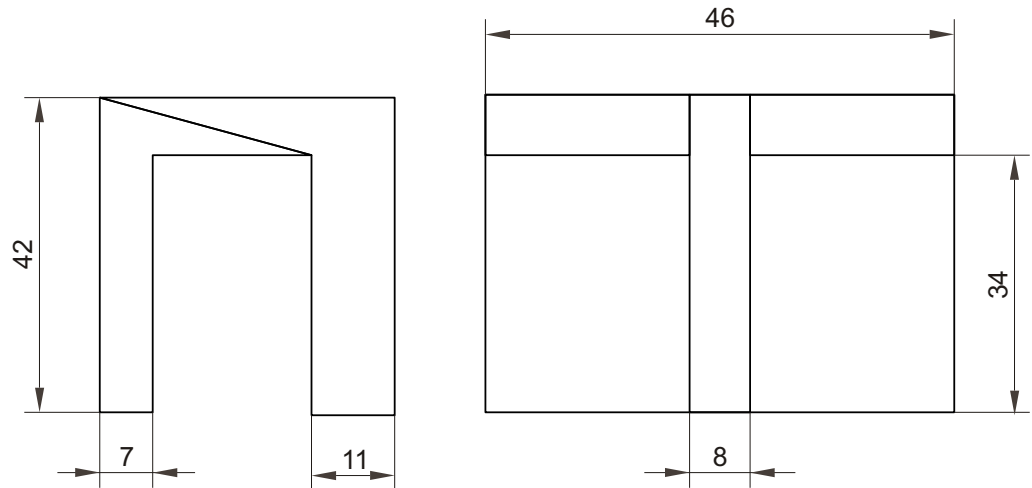
LH



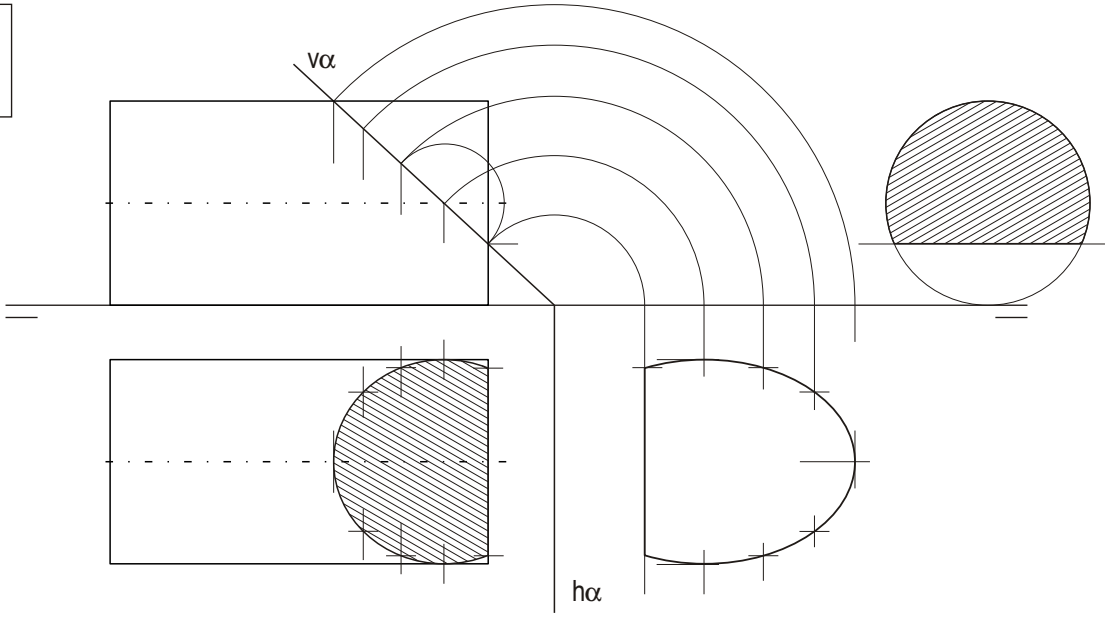
LT

SOLUCIÓNS CONVOCATORIA DE XUÑO

2B

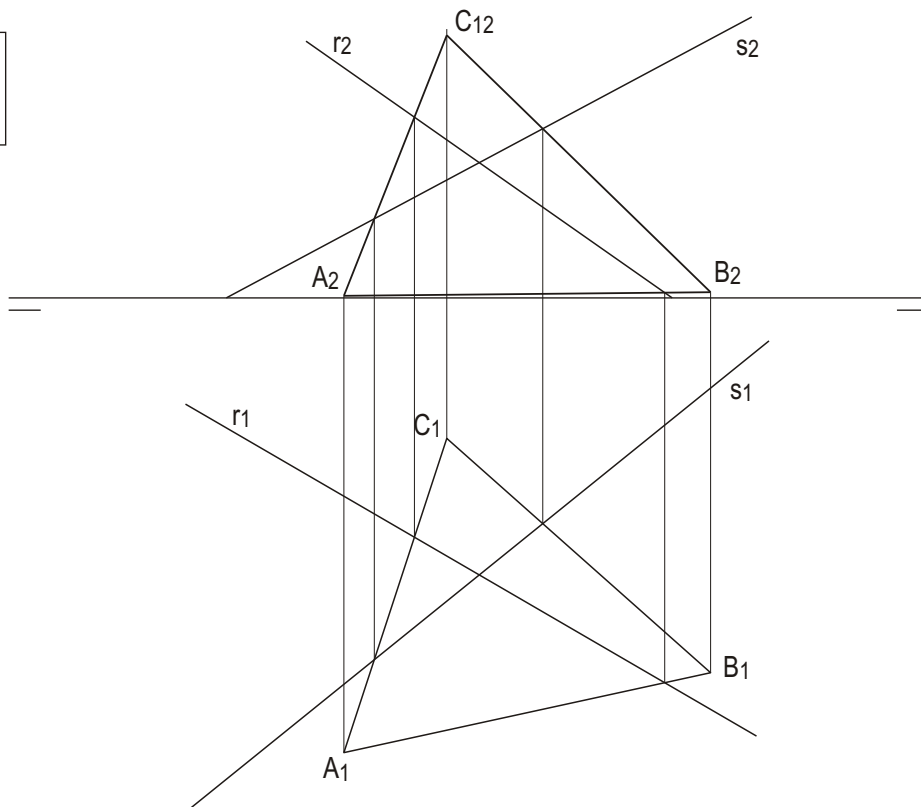


3A



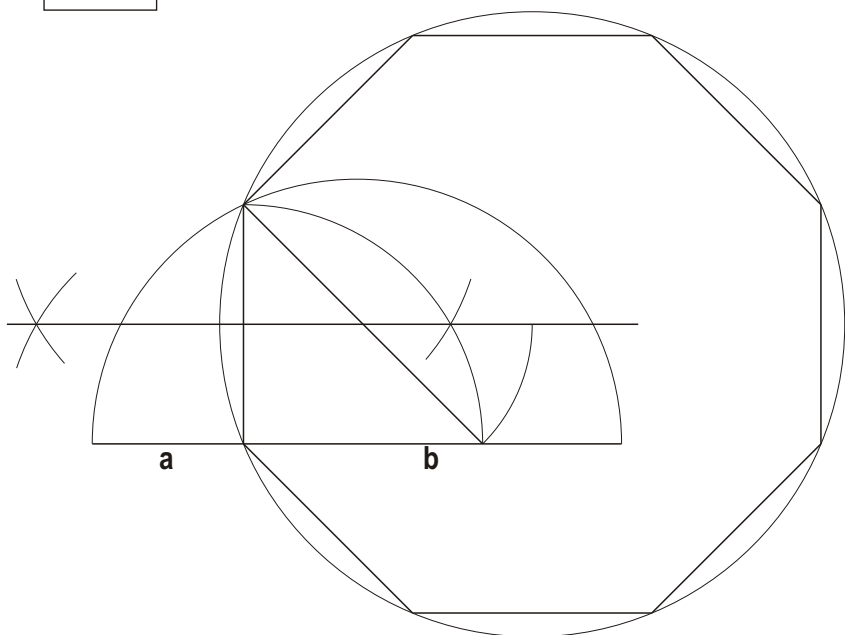
SOLUCIÓNS CONVOCATORIA DE XUÑO

3B

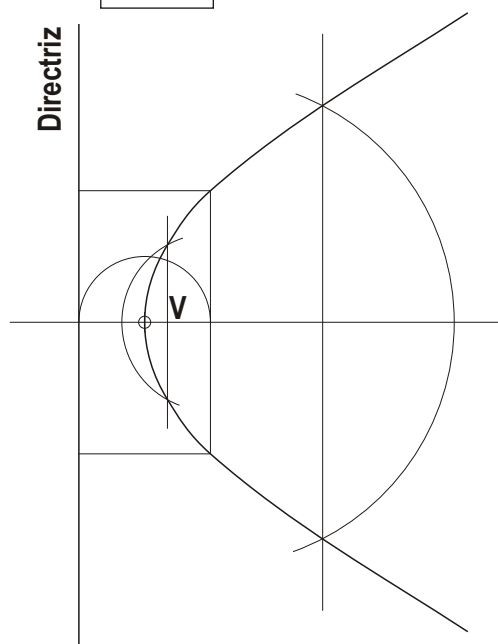


SOLUCIÓNS CONVOCATORIA DE SETEMBRO

1A

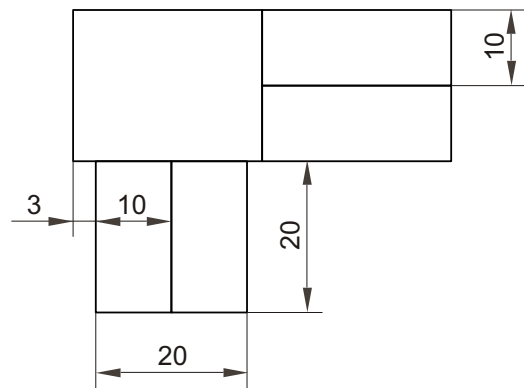
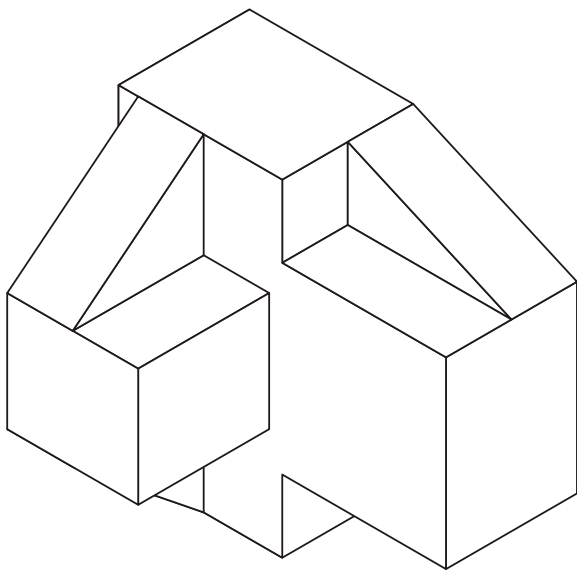
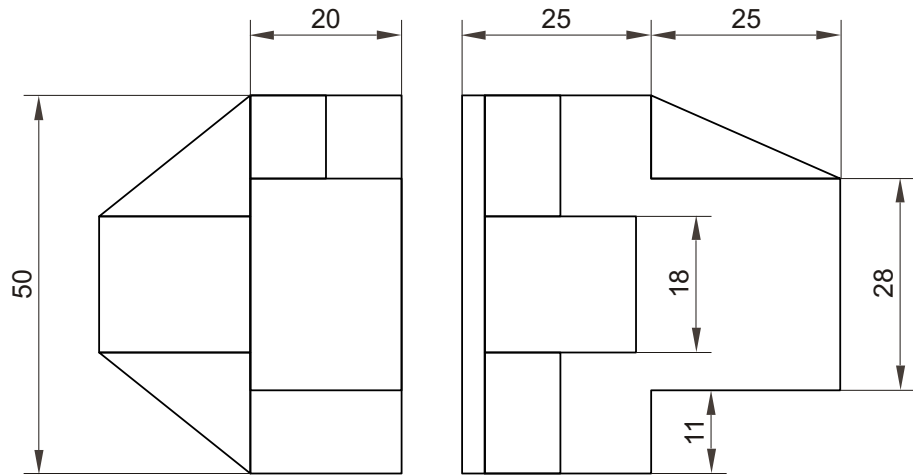


1B

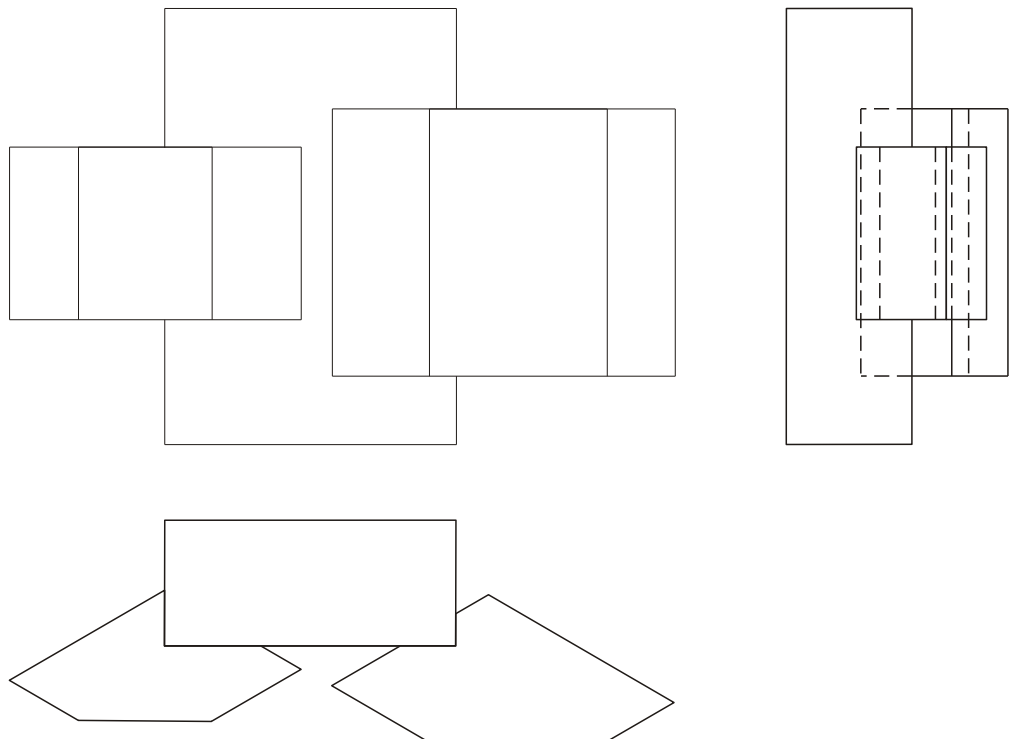


# SOLUCIÓNS CONVOCATORIA DE SETEMBRO

2A

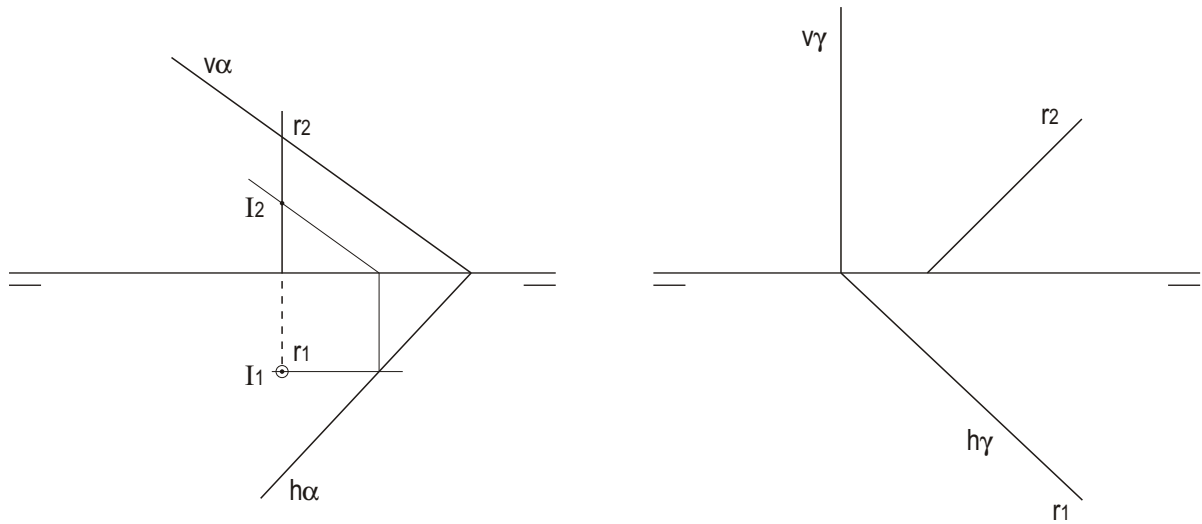


2B



SOLUCIONES CONVOCATORIA DE SETEMBRO

3A



3B

