

DEBUXO TÉCNICO

1.- Dibuja una elipse de ejes AB 70 mm. y CD 40 mm.

1.- *Debuxa unha elipse de ejes AB 70 mm. y CD 40 mm..*

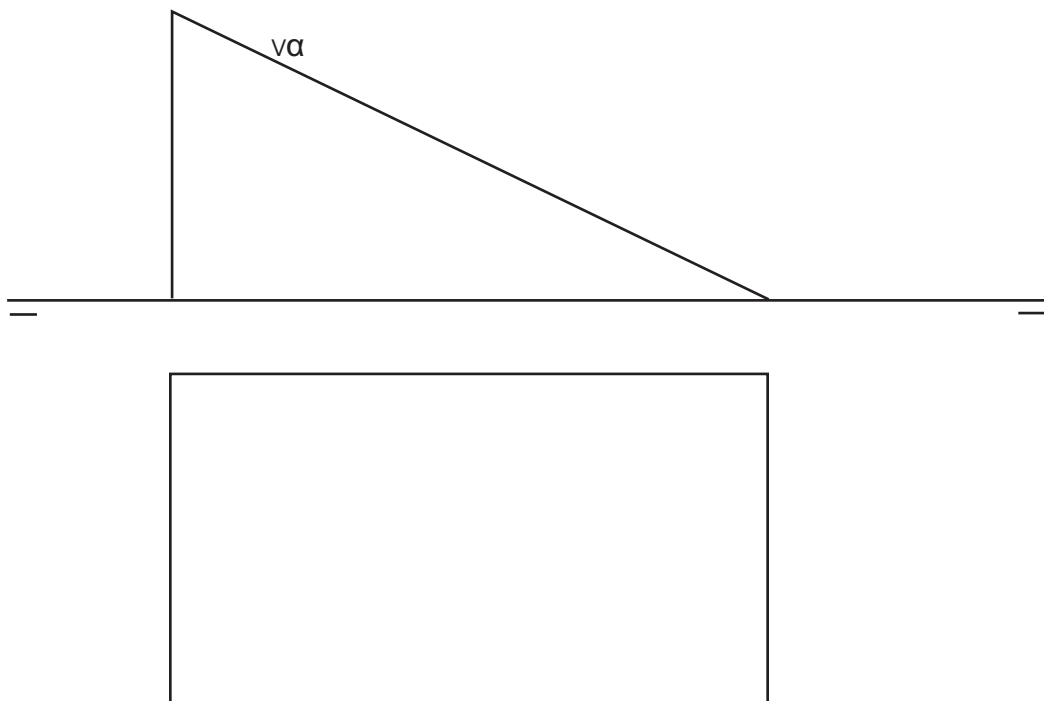
CALIFICACIÓN : 3 PUNTOS

P
E
G
A
T
I
N
A

2.- Dibuja en el punto medio del plano un círculo de radio 150 mm.

2.- *Debuxa no punto medio do plano α un círculo de raio 150 mm.*

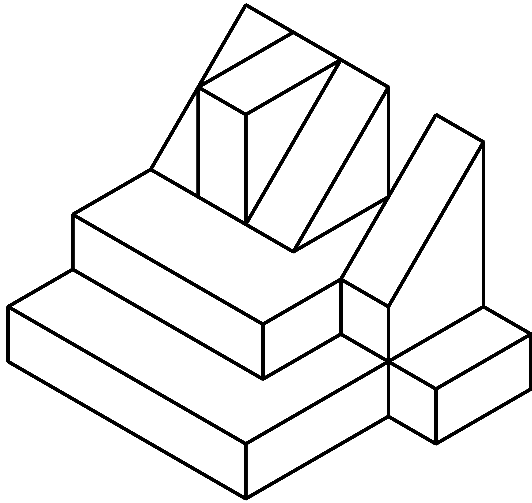
CALIFICACIÓN: 3 PUNTOS



3.-Dibuja las 1ª, 2ª y 3ª proyecciones diédricas de la siguiente figura sin modificar su escala.

3.-Debuxa as 1ª, 2ª e 3ª proxecións diédricas da seguinte figura sen modificar a súa escala.

CALIFICACIÓN: 3 PUNTOS



4.- Responde verdadero o falso:

- La perspectiva cónica se basa en la proyección central.
- Un icosaedro es un poliedro regular.

a

4.- Responde verdadeiro ou falso:

- A perspectiva cónica baséase na proxeción central.
- Un icosaedro é un poliedro regular.

CALIFICACIÓN:1 PUNTO