

DEBUXO TÉCNICO

PREGUNTA 1. Resolva este exercicio de **XEOMETRÍA PLANA. (3,00 puntos)**

Debuxe o arco capaz do ángulo de 90° para o segmento AB e o do ángulo de 120° para o segmento CD.

PREGUNTA 1. Resuelva este ejercicio de **GEOMETRÍA PLANA. (3,00 puntos)**

Dibuje el arco capaz del ángulo de 90° para el segmento AB y el del ángulo de 120° para el segmento CD.

A-----B

C-----D

+ V

RL

RL'

+ P

PEGAR AQUÍ CABECEIRA

PREGUNTA 2. Resolva este exercicio de **XEOMETRÍA PLANA. (3,00 puntos)**

Debuxe o homólogo do punto P, coñecidas as dúas rectas límites RL e RL' e o vértice V

PREGUNTA 2. Resuelva este ejercicio de **GEOMETRÍA PLANA. (3,00 puntos)**

Dibuja el homólogo del punto P, conocidas las dos rectas límites RL y RL' y el vértice V.

O exame consta de 6 exercicios, dos que deberá facer **un máximo de 3**, combinados como queira. Cada un deles vale 3 puntos. A puntuación total pode completarse con un punto por acabado e presentación.

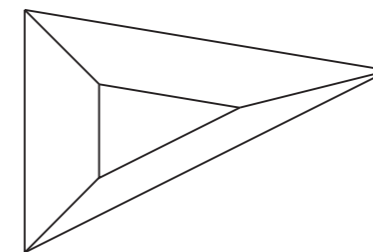
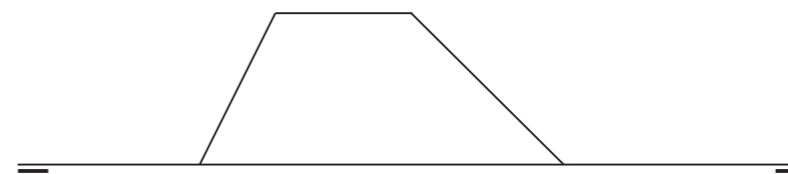
El examen consta de 6 ejercicios, de los que deberá hacer **un máximo de 3**, combinados como quiera. Cada uno de ellos vale 3 puntos. La puntuación total puede completarse con un punto por acabado y presentación.

PREGUNTA 3. Resolva este exercicio de **SISTEMA DIÉDRICO. (3,00 puntos)**

Determine a verdadeira magnitude das caras do tronco de pirámide dado.

PREGUNTA 3. Resuelva este ejercicio de **SISTEMA DIÉDRICO. (3,00 puntos)**

Determine la verdadera magnitud de las caras del tronco de pirámide dado.

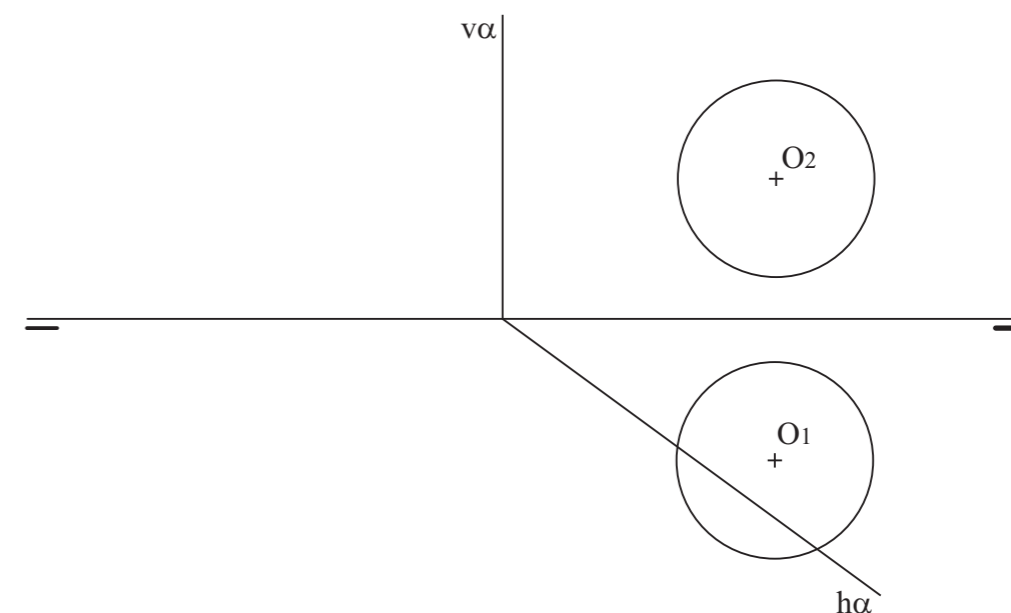


PREGUNTA 4. Resolva este exercicio de **SISTEMA DIÉDRICO. (3,00 puntos)**

Debuxe a sección da esfera co plano α e determine a súa verdadeira magnitude.

PREGUNTA 4. Resuelva este ejercicio de **SISTEMA DIÉDRICO. (3,00 puntos)**

Dibuje la sección de la esfera con el plano α y determine su verdadera magnitud.

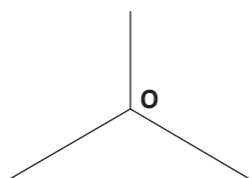
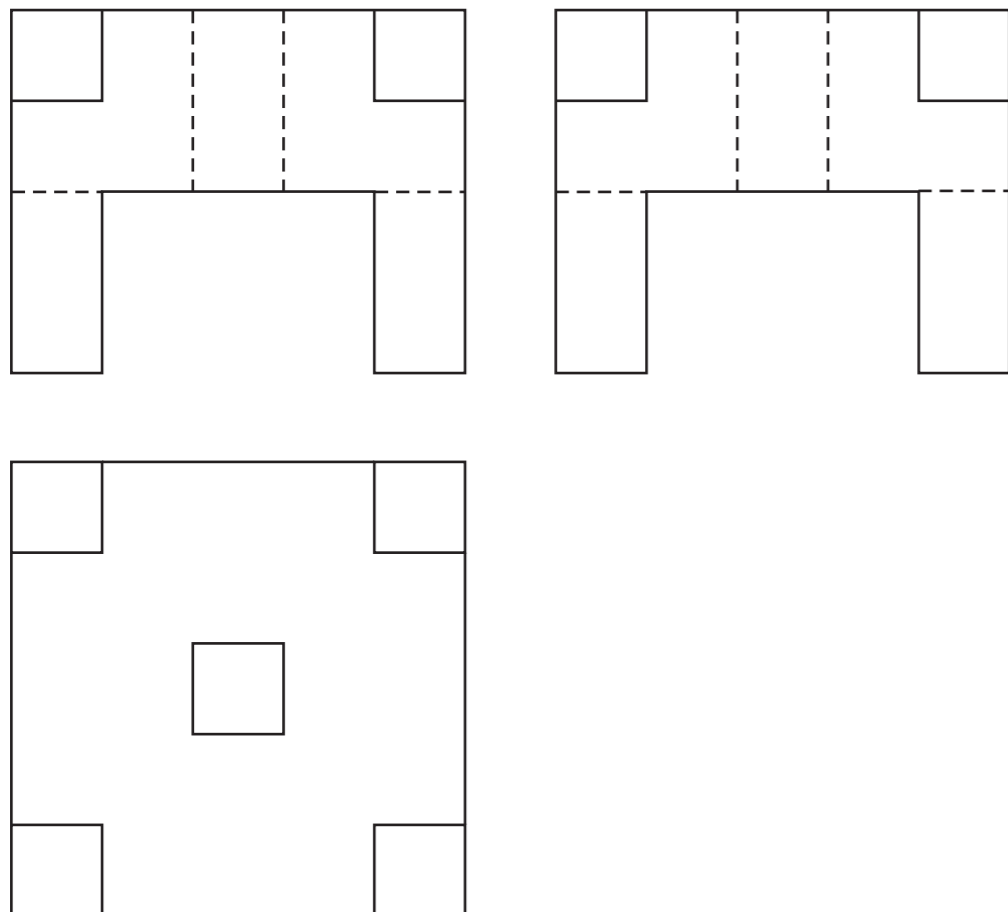


PREGUNTA 5. Resuelva este ejercicio de **S. DIÉDRICO/S. AXONOMÉTRICO. (3,00 puntos)**

Dadas las proyecciones diédricas de la figura, dibuje una isometría sin coeficientes de reducción a escala E 1/1.

PREGUNTA 5. Resuelva este ejercicio de **S. DIÉDRICO/S. AXONOMÉTRICO. (3,00 puntos)**

Dadas las proyecciones diédricas de la figura, dibuje una isometría sin coeficientes de reducción a escala E 1/1.

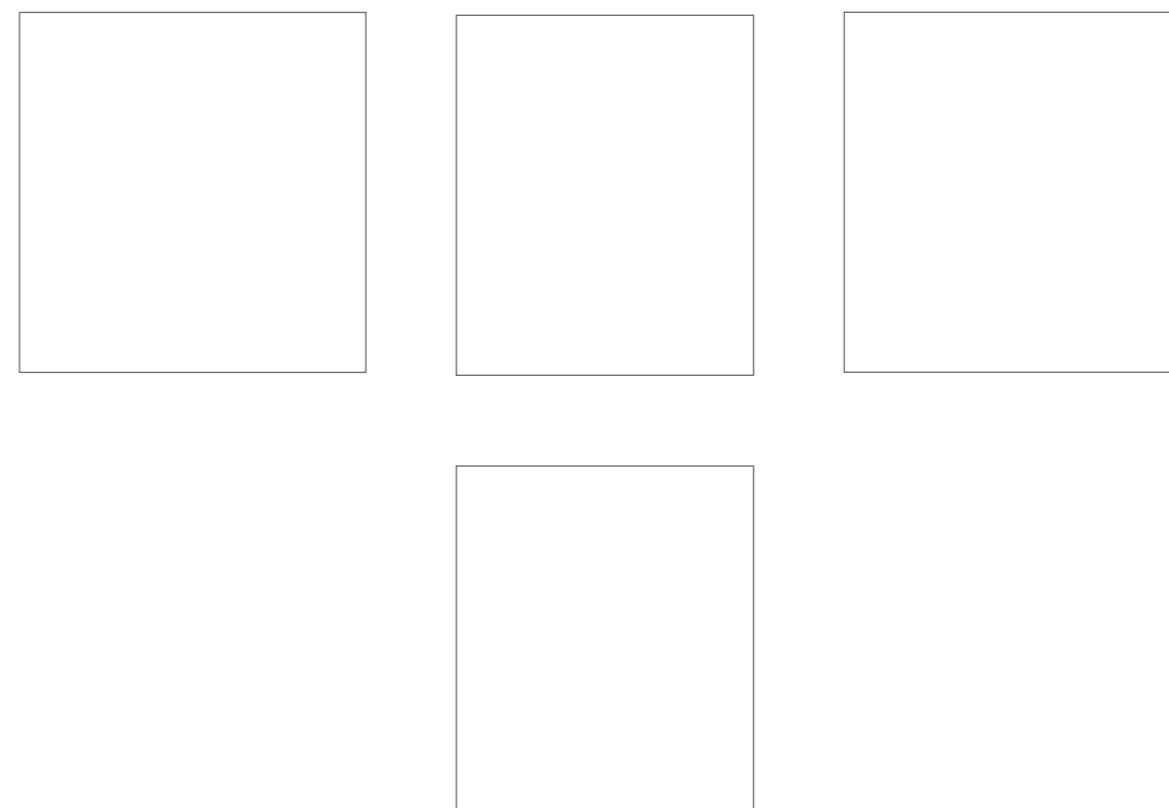
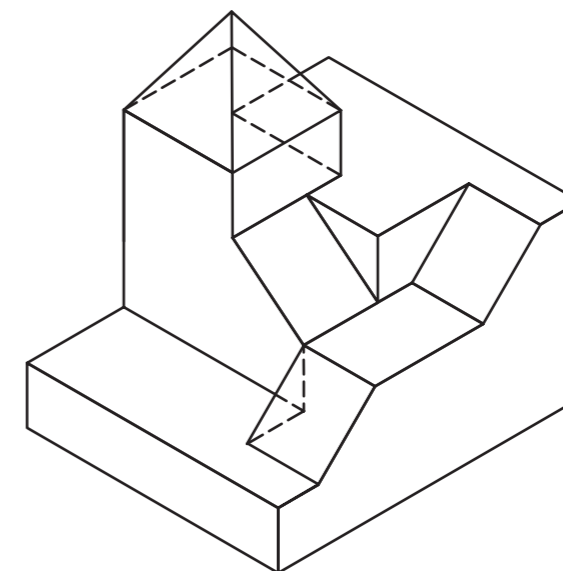


PREGUNTA 6. Resuelva este ejercicio de **S. AXONOMÉTRICO/S. DIÉDRICO. (3,00 puntos)**

Debuxe, aprovechando os rectángulos coas dimensións máximas, un bosquexo a man alzada das vistas diédricas da figura dada en sistema axonométrico. Indique líneas vistas e ocultas.

PREGUNTA 6. Resuelva este ejercicio de **S. AXONOMÉTRICO/S. DIÉDRICO. (3,00 puntos)**

Dibuje, aprovechando los rectángulos con las dimensiones máximas, un boceto a mano alzada de las vistas diédricas de la figura dada en sistema axonométrico. Indique líneas vistas y ocultas.



Todos os exercicios resolveranse nesta folla de proba.

Os debuxos **realizaranse a lapis**, podendo empregar diferentes grosos para operacións gráficas auxiliares e solución final. Valórase o proceso de realización polo que non é conveniente eliminar as construcións auxiliares.

Cualificarase cun punto o acabado, limpeza e claridade dos trazados

Todos los ejercicios se resolverán en esta hoja de examen.

Los dibujos se **realizarán a lápiz**, pudiendo utilizar distintos grosos para operaciones gráficas auxiliares y solución final. Se valora el proceso de realización por lo que no es conveniente borrar las construcciones auxiliares.

Se calificará con un punto el acabado, limpieza y claridad de los trazados.

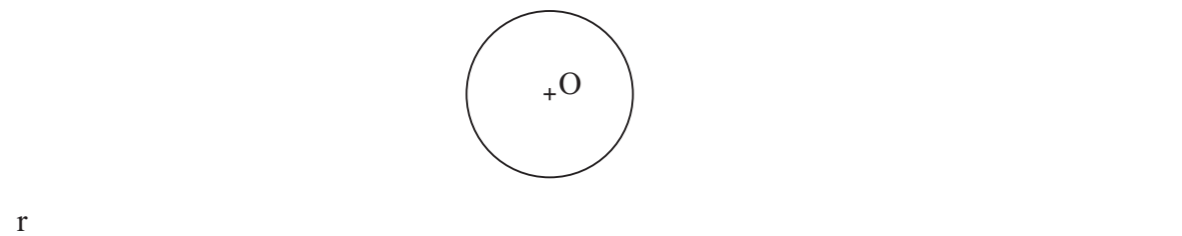
DEBUXO TÉCNICO

PREGUNTA 1. Resolva este exercicio de **XEOMETRÍA PLANA. (3,00 puntos)**

Debuxe as circunferencias, de radio 30 mm, tanxentes á recta r e á circunferencia dada de centro O .

PREGUNTA 1. Resuelva este ejercicio de **GEOMETRÍA PLANA. (3,00 puntos)**

Dibuje las circunferencias, de radio 30 mm, tangentes a la recta r y a la circunferencia dada de centro O .



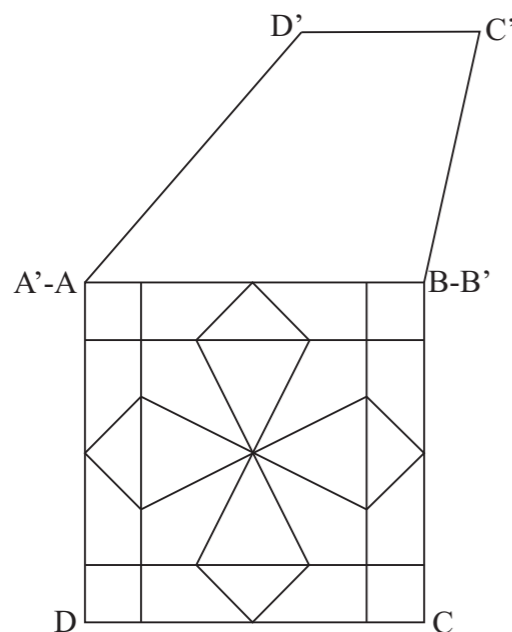
PEGAR AQUÍ CABECEIRA

PREGUNTA 2. Resolva este exercicio de **XEOMETRÍA PLANA. (3,00 puntos)**

Coñecida a homoloxía $A'B'C'D'$ do cadrado $ABCD$. Debuxe a transformada da figura inscrita no mesmo.

PREGUNTA 2. Resuelva este ejercicio de **GEOMETRÍA PLANA. (3,00 puntos)**

Conocida la homología $A'B'C'D'$ del cuadrado $ABCD$. Dibuje la transformada de la figura inscrita en el mismo.



O exame consta de 6 exercicios, dos que deberá facer **un máximo de 3**, combinados como queira. Cada un deles vale 3 puntos. A puntuación total pode completarse con un punto por acabado e presentación.

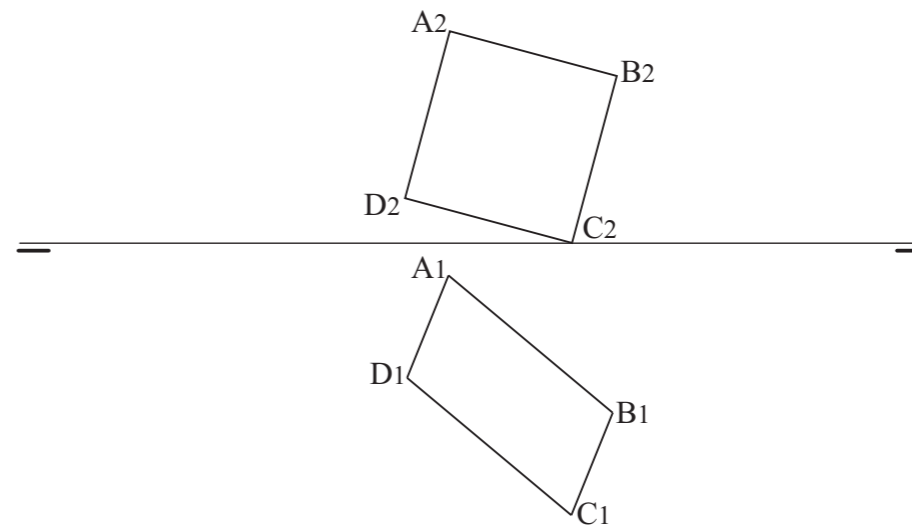
El examen consta de 6 ejercicios, de los que deberá hacer **un máximo de 3**, combinados como quiera. Cada uno de ellos vale 3 puntos. La puntuación total puede completarse con un punto por acabado y presentación.

PREGUNTA 3. Resolva este exercicio de **SISTEMA DIÉDRICO. (3,00 puntos)**

Debuxe as trazas do plano α determinado polo paralelogramo $ABCD$. Mediante un cambio de plano transforme o plano α nun plano proxectante vertical.

PREGUNTA 3. Resuelva este ejercicio de **SISTEMA DIÉDRICO. (3,00 puntos)**

Dibuje las trazas del plano α determinado por el paralelogramo $ABCD$. Mediante un cambio de plano transforme el plano α en un plano proyectante vertical.

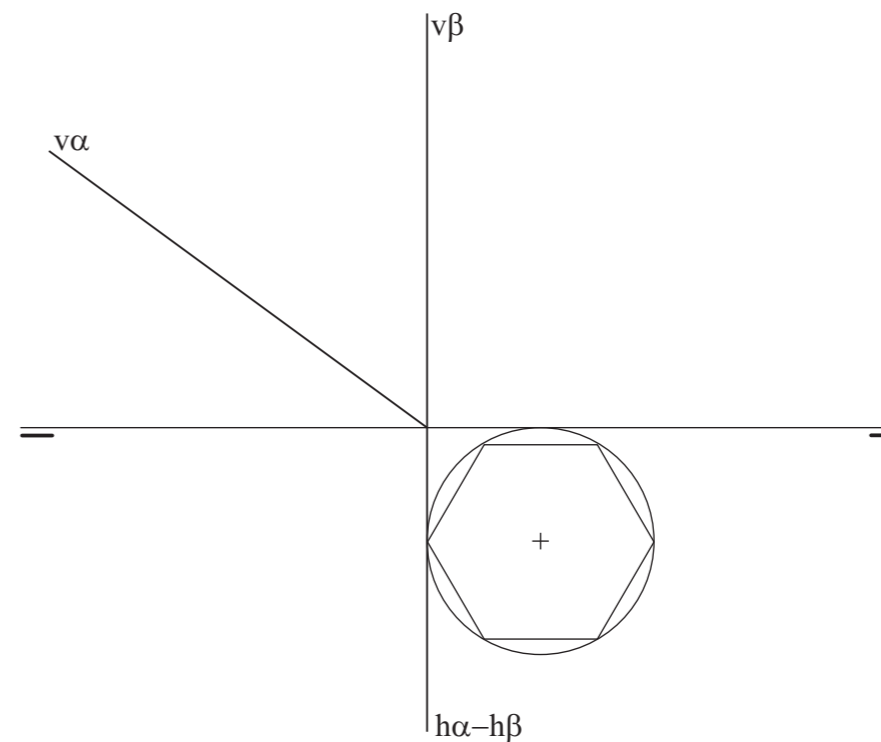


PREGUNTA 4. Resolva este exercicio de **SISTEMA DIÉDRICO. (3,00 puntos)**

Debuxe as proxeccións da pirámide recta, de altura 45 mm, de base o hexágono dado, apoiada no plano proxectante α . Determine a sección da pirámide co plano de perfil β e a súa verdadeira magnitude.

PREGUNTA 4. Resuelva este ejercicio de **SISTEMA DIÉDRICO. (3,00 puntos)**

Dibuje las proyecciones de la pirámide recta, de altura 45 mm, de base el hexágono dado, apoyada en el plano proyectante α . Determine la sección de la pirámide con el plano de perfil β y su verdadera magnitud.

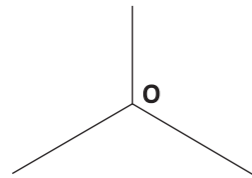
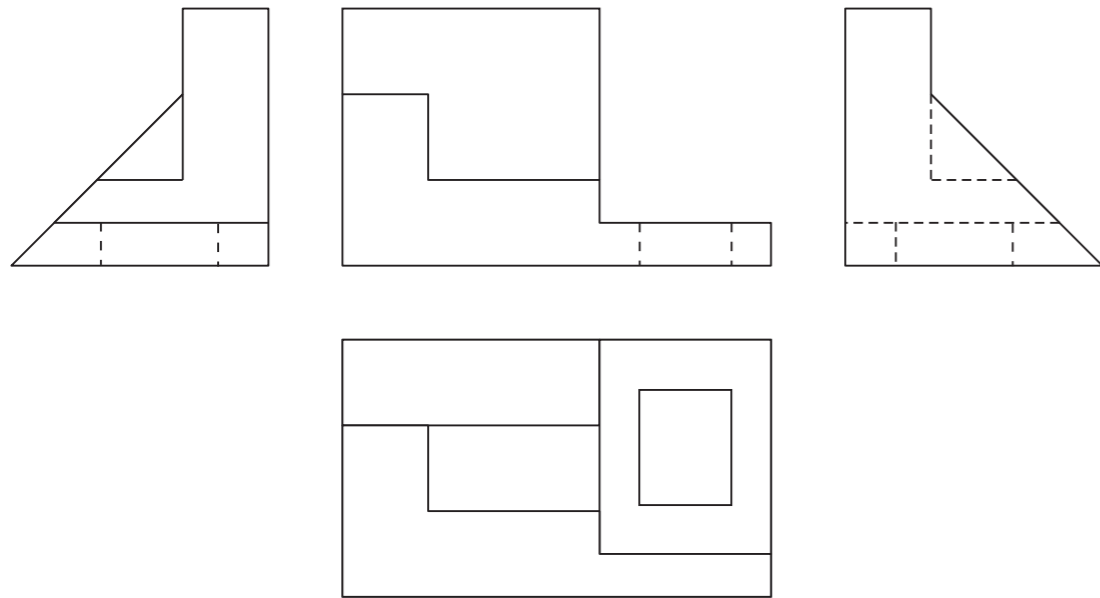


PREGUNTA 5. Resuelva este ejercicio de **S. DIÉDRICO/S. AXONOMÉTRICO. (3,00 puntos)**

Dadas las proyecciones diédricas de la figura, dibuje una isometría sin coeficientes de reducción a escala E 1/1.

PREGUNTA 5. Resuelva este ejercicio de **S. DIÉDRICO/S. AXONOMÉTRICO. (3,00 puntos)**

Dadas las proyecciones diédricas de la figura, dibuje una isometría sin coeficientes de reducción a escala E 1/1.

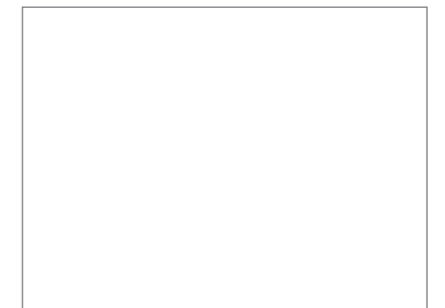
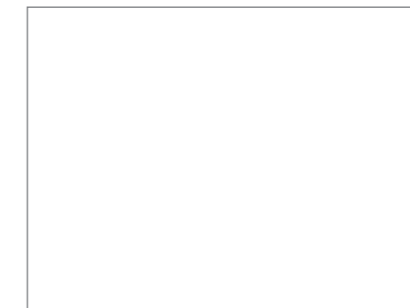
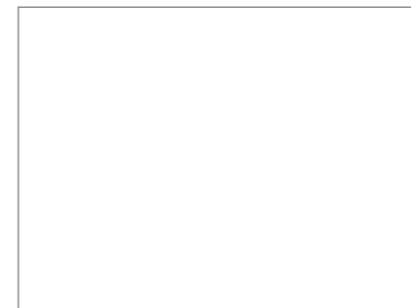
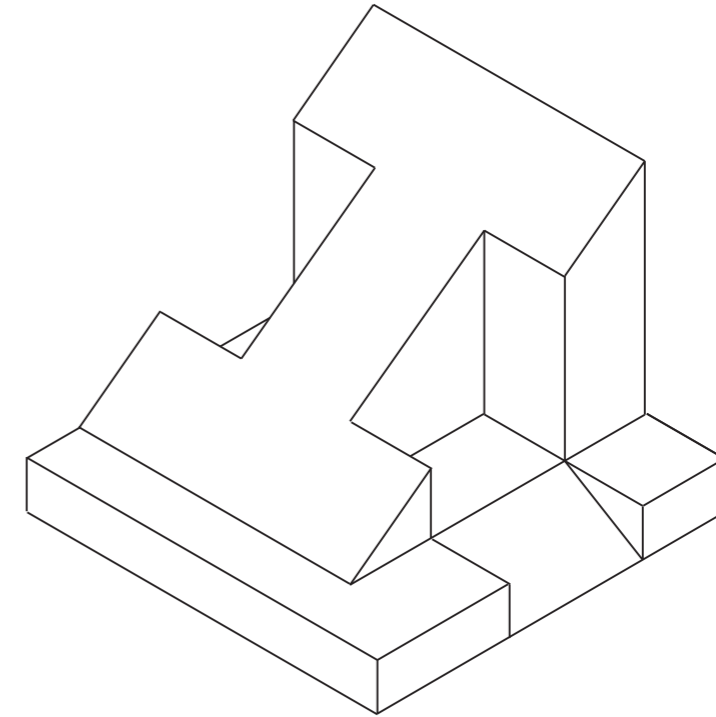


PREGUNTA 6. Resuelva este ejercicio de **S. AXONOMÉTRICO/S. DIÉDRICO. (3,00 puntos)**

Debuxe, aprovechando los rectángulos coas dimensións máximas, un bosquejo a man alzada das vistas diédricas da figura dada en sistema axonométrico. Indique líneas vistas e ocultas.

PREGUNTA 6. Resuelva este ejercicio de **S. AXONOMÉTRICO/S. DIÉDRICO. (3,00 puntos)**

Dibuje, aprovechando los rectángulos con las dimensiones máximas, un boceto a mano alzada de las vistas diédricas de la figura dada en sistema axonométrico. Indique líneas vistas y ocultas.



Todos os exercicios resolveranse nesta folla de proba.

Os debuxos **realizaranse a lapis**, podendo empregar diferentes grosos para operacións gráficas auxiliares e solución final. Valórase o proceso de realización polo que non é conveniente eliminar as construcións auxiliares realizadas. Cualificarase cun punto o acabado, limpeza e claridade dos trazados

Todos los ejercicios se resolverán en esta hoja de examen.

Los dibujos se **realizarán a lápiz**, pudiendo utilizar distintos grosos para operaciones gráficas auxiliares y solución final. Se valora el proceso de realización por lo que no es conveniente borrar las construcciones auxiliares. Se calificará con un punto el acabado, limpieza y claridad de los trazados.

PROBA DE AVALIACIÓN DO BACHARELATO PARA O ACCESO Á UNIVERSIDADE ABAU

**CONVOCATORIA ORDINARIA
Ano 2023**

CRITERIOS DE AVALIACIÓN

**DEBUXO TÉCNICO II
(Código 22)**

PREGUNTA 1

Debuxo arco capaz 90

1,50 puntos

Debuxo arco capaz 120

1,50 puntos

TOTAL

3,00 puntos

PREGUNTA 2

Trazados auxiliares

2,00 puntos

Debuxo homólogo punto P

1,00 puntos

TOTAL

3,00 puntos

PREGUNTA 3

Debuxo verdadeira magnitude 1x3

3,00 puntos

TOTAL

3,00 puntos

PREGUNTA 4

Debuxo Intersección co plano

2,00 puntos

Verdadeira magnitude da sección

1,00 puntos

TOTAL

3,00 puntos

PREGUNTA 5

Visualización

0,50 puntos

Isometría

2,50 puntos

TOTAL

3,00 puntos

- Outra perspectiva (militar ou cabaleira) -1 punto

PREGUNTA 6

Correcta colocación proxeccións

0,50 puntos

Trazado das vistas (planta e alzado 1,50, alzados lateral 1,00)

2,50 puntos

TOTAL

3,00 puntos

PRESENTACIÓN, LIMPEZA, ACABADO, NOMENCLATURAS...

1,00 PUNTO

**A Coruña, 8 de xunio 2023
Fdo: Antonia M^a Pérez Naya**

PRESIDENTA DA COMISIÓN DE AVALIACIÓN

PROBA DE AVALIACIÓN DO BACHARELATO PARA O ACCESO Á UNIVERSIDADE ABAU

**CONVOCATORIA EXTRAORDINARIA
Ano 2023**

CRITERIOS DE AVALIACIÓN

**DEBUXO TÉCNICO II
(Código 22)**

PREGUNTA 1

Trazados auxiliares, determinación centros	1,00 puntos
Circunferencias tanxentes con definición puntos tanxencia	<u>2,00 puntos</u>
TOTAL	3,00 puntos

PREGUNTA 2

Trazados auxiliares	1,00 puntos
Debuxo transformada figura	<u>2,00 puntos</u>
TOTAL	3,00 puntos

PREGUNTA 3

Debuxo trazas do plano	2,00 puntos
Debuxo plano proxeccionante (cambio de plano)	<u>1,00 puntos</u>
TOTAL	3,00 puntos

PREGUNTA 4

Debuxo proxeccións pirámide	1,00 puntos
Debuxo Intersección co plano	1,00 puntos
Verdadeira magnitude da sección	<u>1,00 puntos</u>
TOTAL	3,00 puntos

PREGUNTA 5

Visualización	0,50 puntos
Isometría	<u>2,50 puntos</u>
TOTAL	3,00 puntos

- Outra perspectiva (militar ou cabaleira) -1 punto

PREGUNTA 6

Correcta colocación proxeccións	0,50 puntos
Trazado das vistas (planta e alzado 1,50, alzados lateral 1,00)	<u>2,50 puntos</u>
TOTAL	3,00 puntos

PRESENTACIÓN, LIMPEZA, ACABADO, NOMENCLATURAS... **1,00 PUNTO**

A Coruña, 13 de xullo 2023
Fdo: Antonia M^a Pérez Naya

PRESIDENTA DA COMISIÓN DE AVALIACIÓN

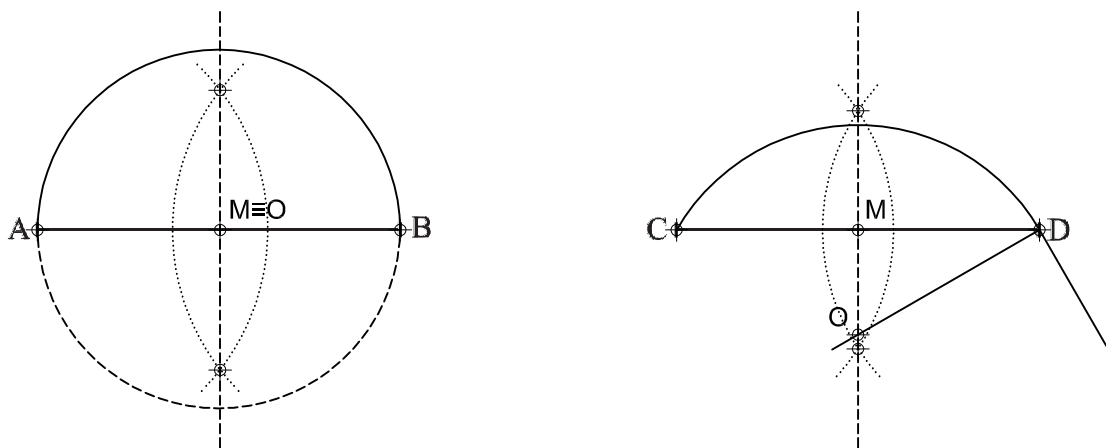
DEBUXO TÉCNICO

PREGUNTA 1. Resolva este exercicio de **XEOMETRÍA PLANA**. (3,00 puntos)

Debuxe o arco capaz do ángulo de 90° para o segmento AB e o do ángulo de 120° para o segmento CD.

PREGUNTA 1. Resuelva este ejercicio de **GEOMETRÍA PLANA**. (3,00 puntos)

Dibuje el arco capaz del ángulo de 90° para el segmento AB y el del ángulo de 120° para el segmento CD.

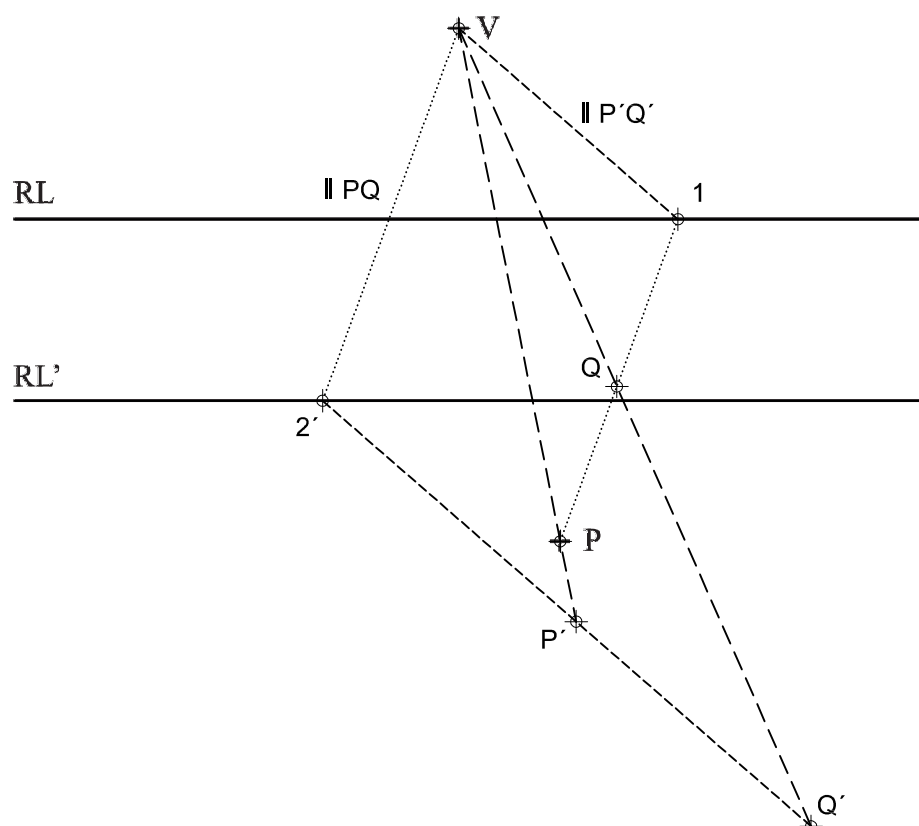


PREGUNTA 2. Resolva este exercicio de **XEOMETRÍA PLANA**. (3,00 puntos)

Debuxe o homólogo do punto P, coñecidas as dúas rectas límites RL e RL' e o vértice V

PREGUNTA 2. Resuelva este ejercicio de **GEOMETRÍA PLANA**. (3,00 puntos)

Dibuja el homólogo del punto P, conocidas las dos rectas límites RL y RL' y el vértice V.



O exame consta de 6 exercicios, dos que deberá facer **un máximo de 3**, combinados como queira. Cada un deles vale 3 puntos. A puntuación total pode completarse con un punto por acabado e presentación.

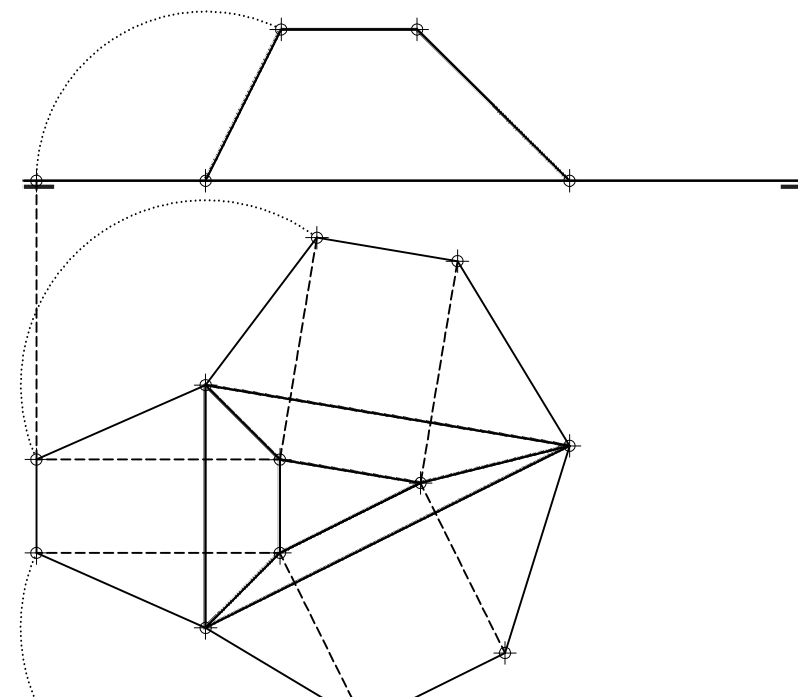
El examen consta de 6 ejercicios, de los que deberá hacer **un máximo de 3**, combinados como quiera. Cada uno de ellos vale 3 puntos. La puntuación total puede completarse con un punto por acabado y presentación.

PREGUNTA 3. Resolva este exercicio de **SISTEMA DIÉDRICO**. (3,00 puntos)

Determine a verdadeira magnitude das caras do tronco de pirámide dado.

PREGUNTA 3. Resuelva este ejercicio de **SISTEMA DIÉDRICO**. (3,00 puntos)

Determine la verdadera magnitud de las caras del tronco de pirámide dado.

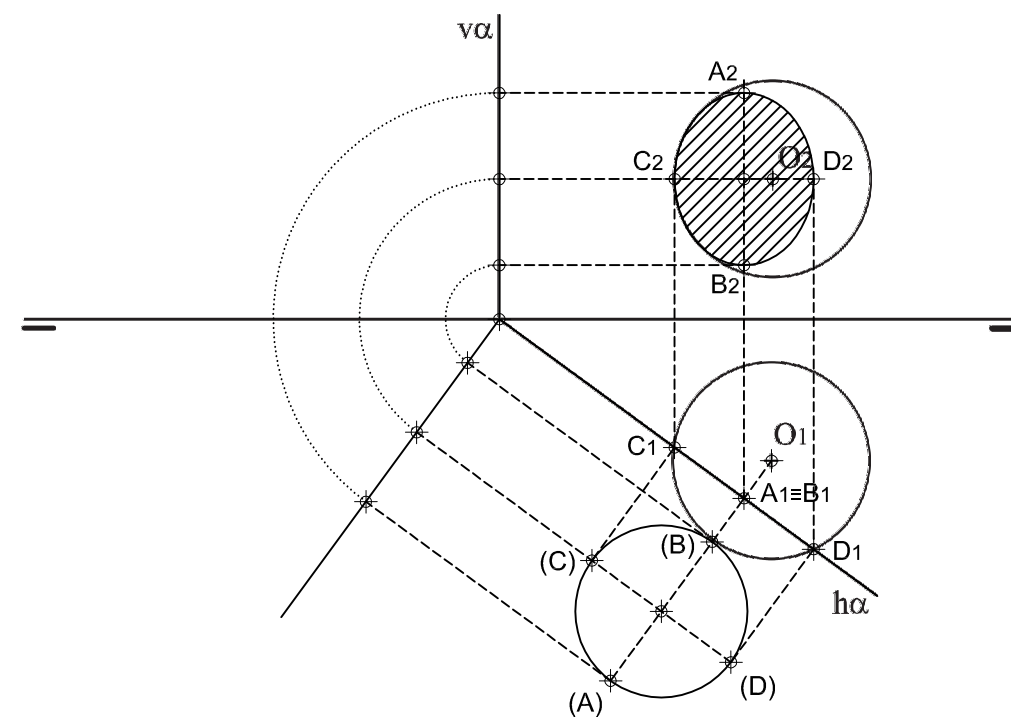


PREGUNTA 4. Resolva este exercicio de **SISTEMA DIÉDRICO**. (3,00 puntos)

Debuxe a sección da esfera co plano α e determine a súa verdadeira magnitude.

PREGUNTA 4. Resuelva este ejercicio de **SISTEMA DIÉDRICO**. (3,00 puntos)

Dibuje la sección de la esfera con el plano α y determine su verdadera magnitud.

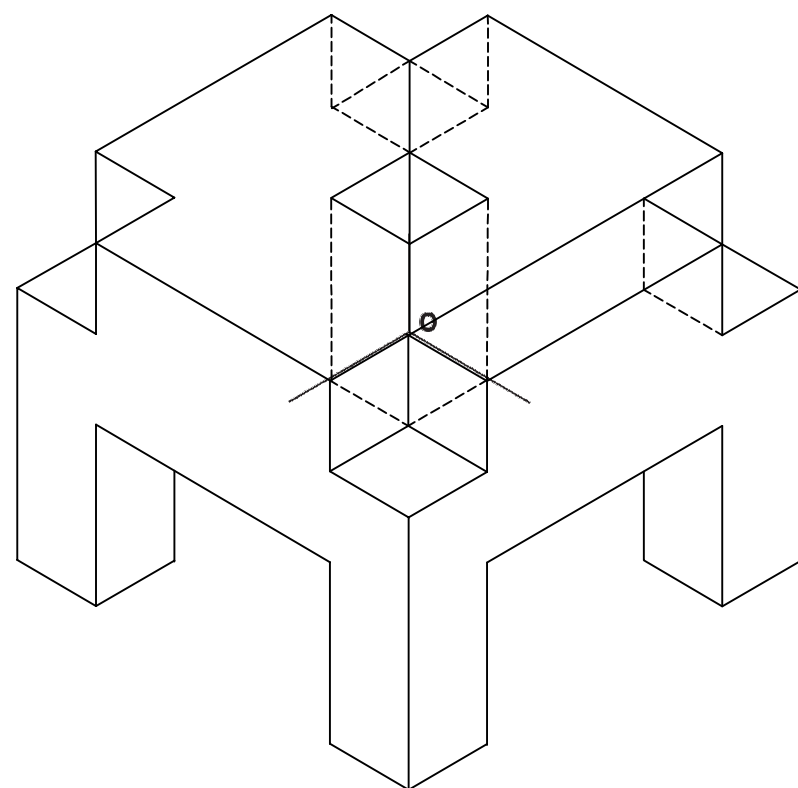
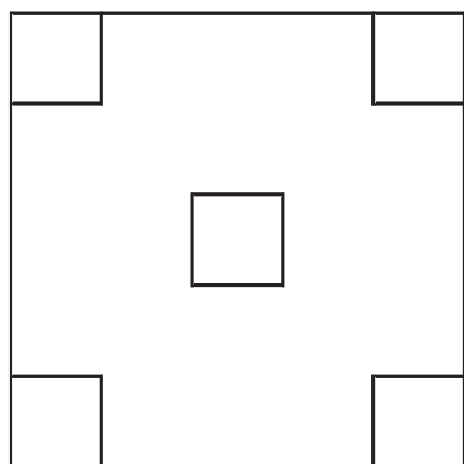
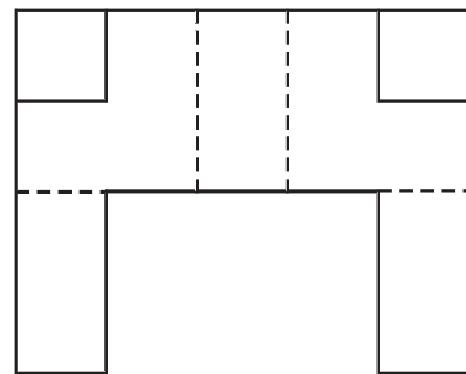
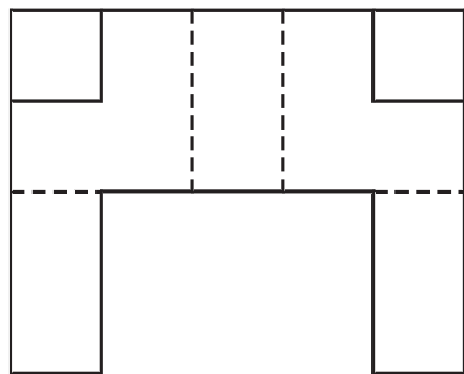


PREGUNTA 5. Resuelva este ejercicio de S. DIÉDRICO/S. AXONOMÉTRICO. (3,00 puntos)

Dadas as proxeccións diédricas da figura, debuxe unha isometría sen coeficientes de redución a escala E 1/1.

PREGUNTA 5. Resuelva este ejercicio de S. DIÉDRICO/S. AXONOMÉTRICO. (3,00 puntos)

Dadas las proyecciones diédricas de la figura, dibuje una isometría sin coeficientes de reducción a escala E 1/1.

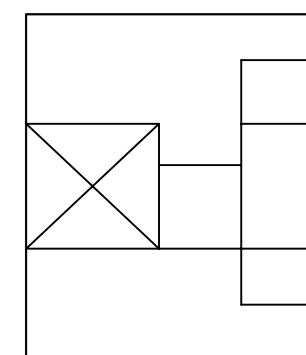
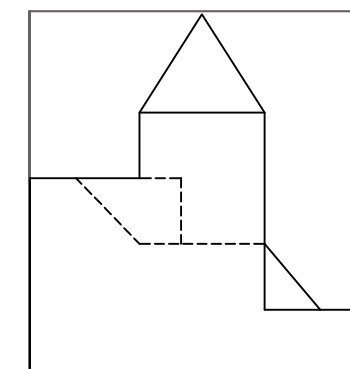
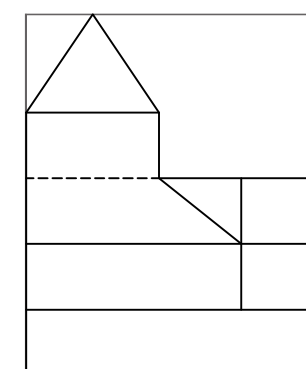
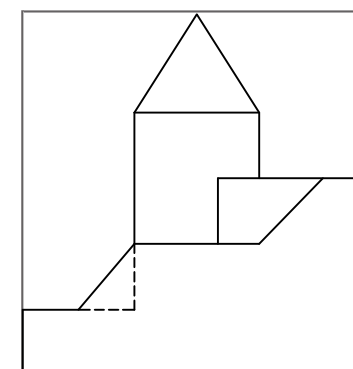
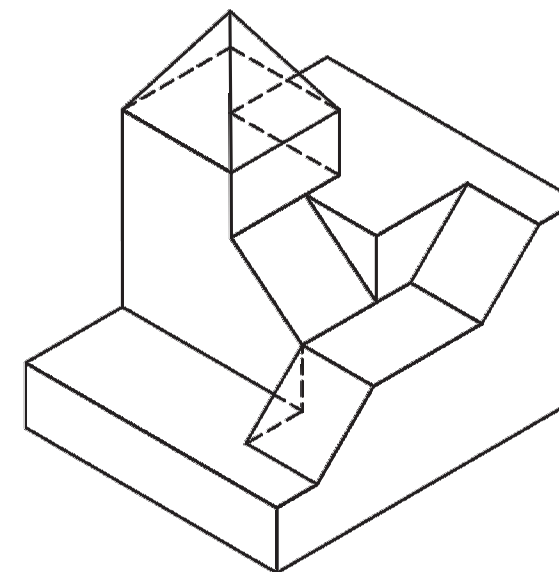


PREGUNTA 6. Resuelva este ejercicio de S. AXONOMÉTRICO/S. DIÉDRICO. (3,00 puntos)

Debuxe, aproveitando os rectángulos coas dimensións máximas, un bosquexo a man alzada das vistas diédricas da figura dada en sistema axonométrico. Indique líneas vistas e ocultas.

PREGUNTA 6. Resuelva este ejercicio de S. AXONOMÉTRICO/S. DIÉDRICO. (3,00 puntos)

Dibuje, aprovechando los rectángulos con las dimensiones máximas, un boceto a mano alzada de las vistas diédricas de la figura dada en sistema axonométrico. Indique líneas vistas y ocultas.



Todos os exercicios resolveranse nesta folla de proba.

Os debuxos **realizaranse a lapis**, podendo empregar diferentes grosos para operacións gráficas auxiliares e solución final. Valórase o proceso de realización polo que non é conveniente eliminar as construcións auxiliares.

Cualificarase cun punto o acabado, limpeza e claridade dos trazados

Todos los ejercicios se resolverán en esta hoja de examen.

Los dibujos se **realizarán a lápiz**, pudiendo utilizar distintos grosos para operaciones gráficas auxiliares y solución final. Se valora el proceso de realización por lo que no es conveniente borrar las construcciones auxiliares.

Se calificará con un punto el acabado, limpieza y claridad de los trazados.